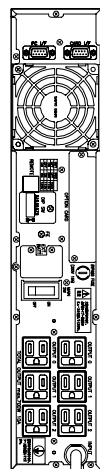


普通寸法許容差（組立）		
呼び寸法区分	寸法許容差	精度（等級）
L ≤ 750	3	10
750 < L ≤ 1500	3	15
1500 < L ≤ 3000	4	20
3000 < L ≤ 6000	6	30
6000 < L	8	40

平面

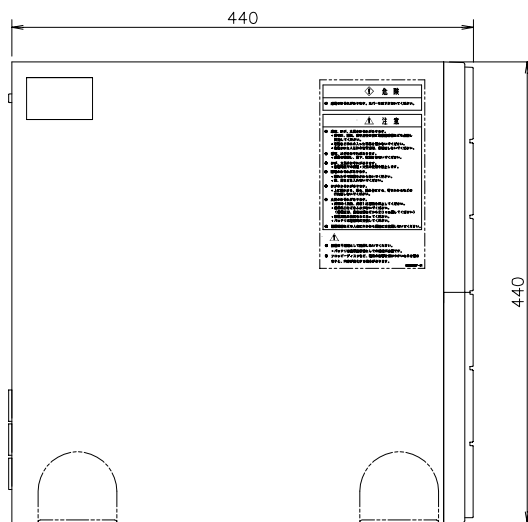


背面

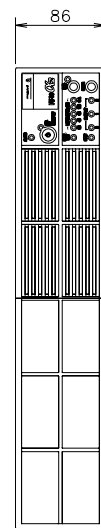


入力ケーブル：約1.8m

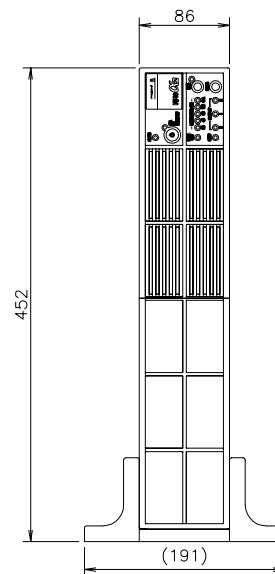
左側面



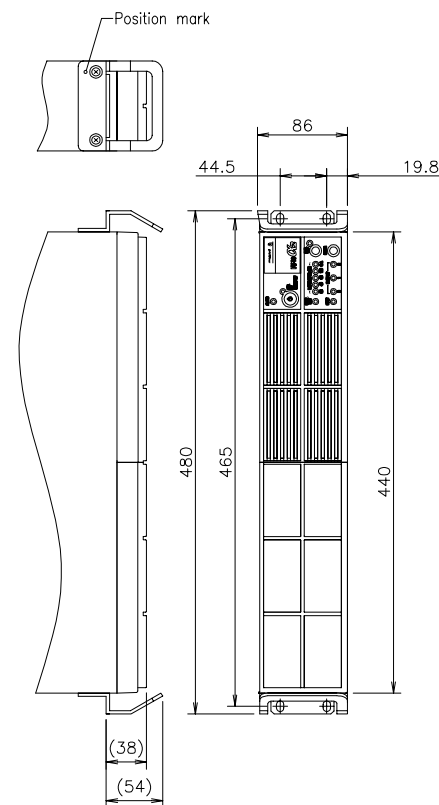
正面



Stand



Rack Mount



Stand

- FU-10α2-009-H
- FU-10α2-006-F

質量：約20kg

特記事項
 本図は外形寸法および主要部品配置を主体に表現してありますので、
 外觀構造の詳細については近似的な表現としたり、また一部記入を
 省略している箇所もあります。

		承認 APPROVED BY 7. Segal 07-12-13		品目分類記号 FU-10α2 35724	
B E0088666		07-12-12		単位 UNIT m m	
A 新規作成 松尾		07-10-10		検査 CHECKED BY T. Kakimagi 07-12-13	
設計 DESIGNED BY H. MATSUO		07-12-12		名称 TITLE 外觀構造図	
記号 DESCRIPTION		日付 DATE		図番 DWG NO. 00668961	
株式会社 NTTファシリティーズ				REV. 100668961	

A2G-F3

100668961