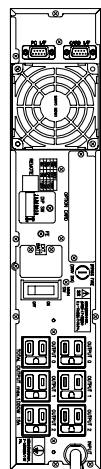


普通寸法許容差（組立）		
呼び寸法区分	寸法許容差	精度（mm）
≦ 750	3	10
750 < ≦ 1500	3	15
1500 < ≦ 3000	4	20
3000 < ≦ 6000	6	30
6000 <	8	40

平面

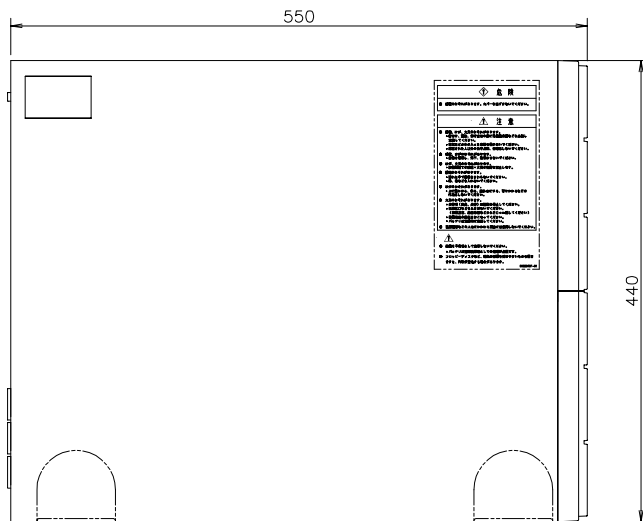


背面

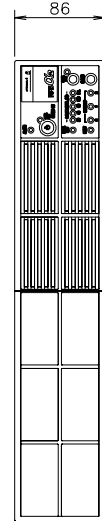


入力ケーブル：約1.8m

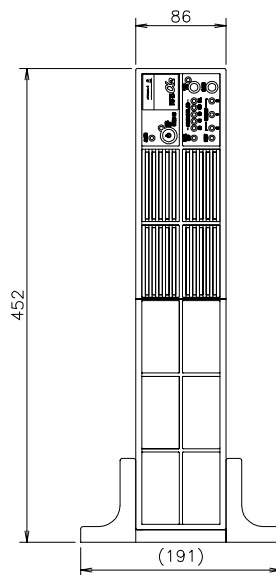
左側面



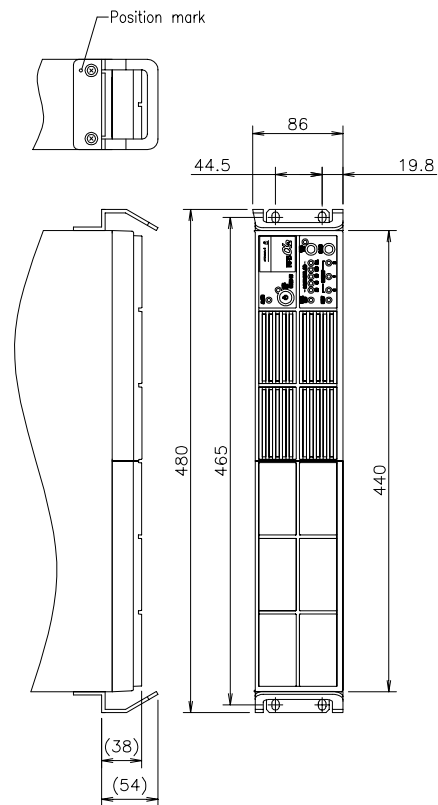
正面



Stand



Rack Mount



Stand

- FU-15α2-007-H
- FU-15α2-005-F

質量：約26kg

		承認 APPROVED BY 7. Segal 07-12-13		品目分類記号 FU-15α2 35724	
B E0088666		07-12-12		単位 UNIT m m	
A 新規作成 松尾		07-10-10		尺貫 SCALE	
記号 DESCRIPTION		日付 DATE		検査 CHECKED BY T. Kakinogi 07-12-13	
				名称 TITLE 外観構造図	
				設計 DESIGNED BY H. MATSUO 07-12-12	
株式会社 NTTファシリティーズ				図番 DWG NO. 00668963	
				REV. B	

特記事項

本図は外形寸法および主要部品配置を主体に表現してありますので、外観構造の詳細については近似的な表現としたり、また一部記入を省略している箇所もあります。