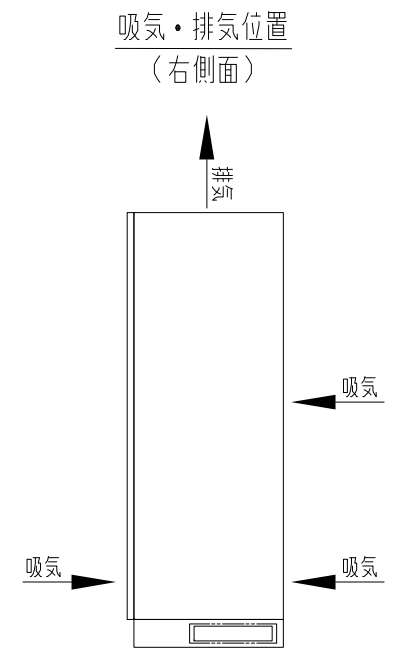
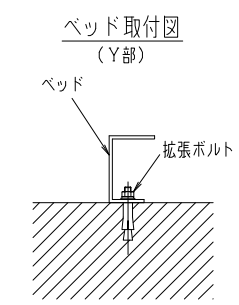
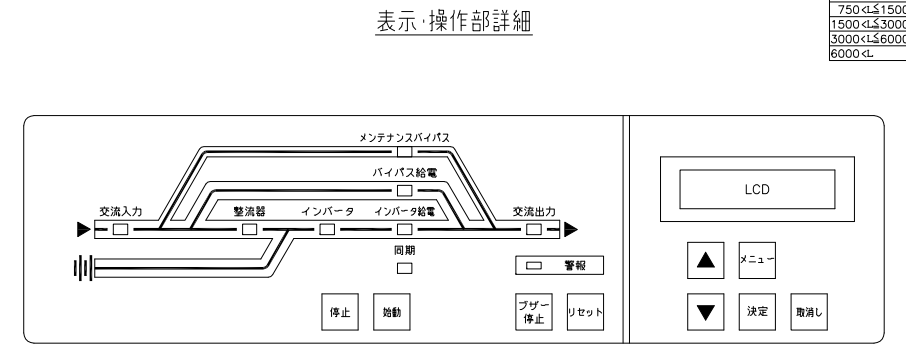
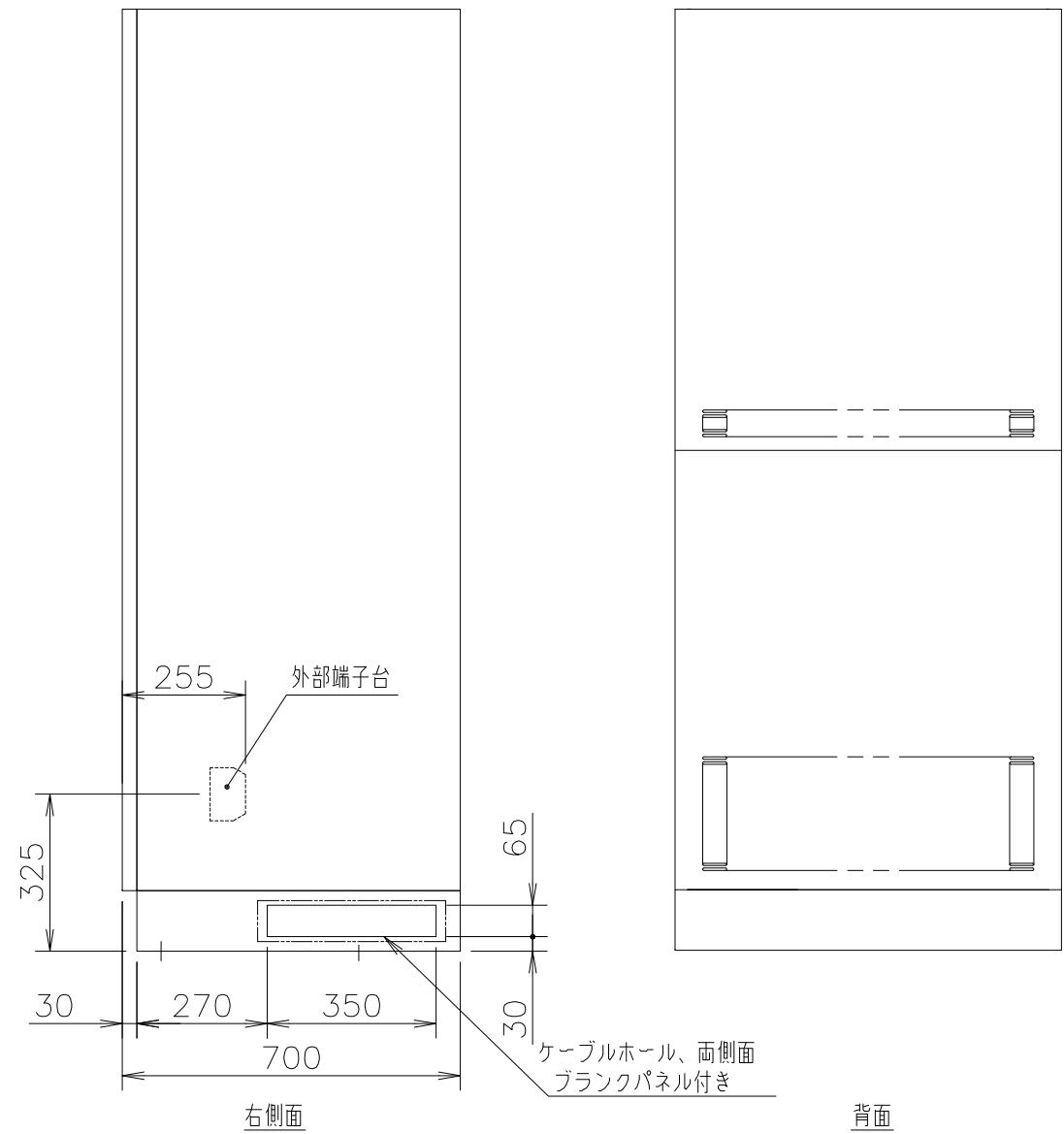
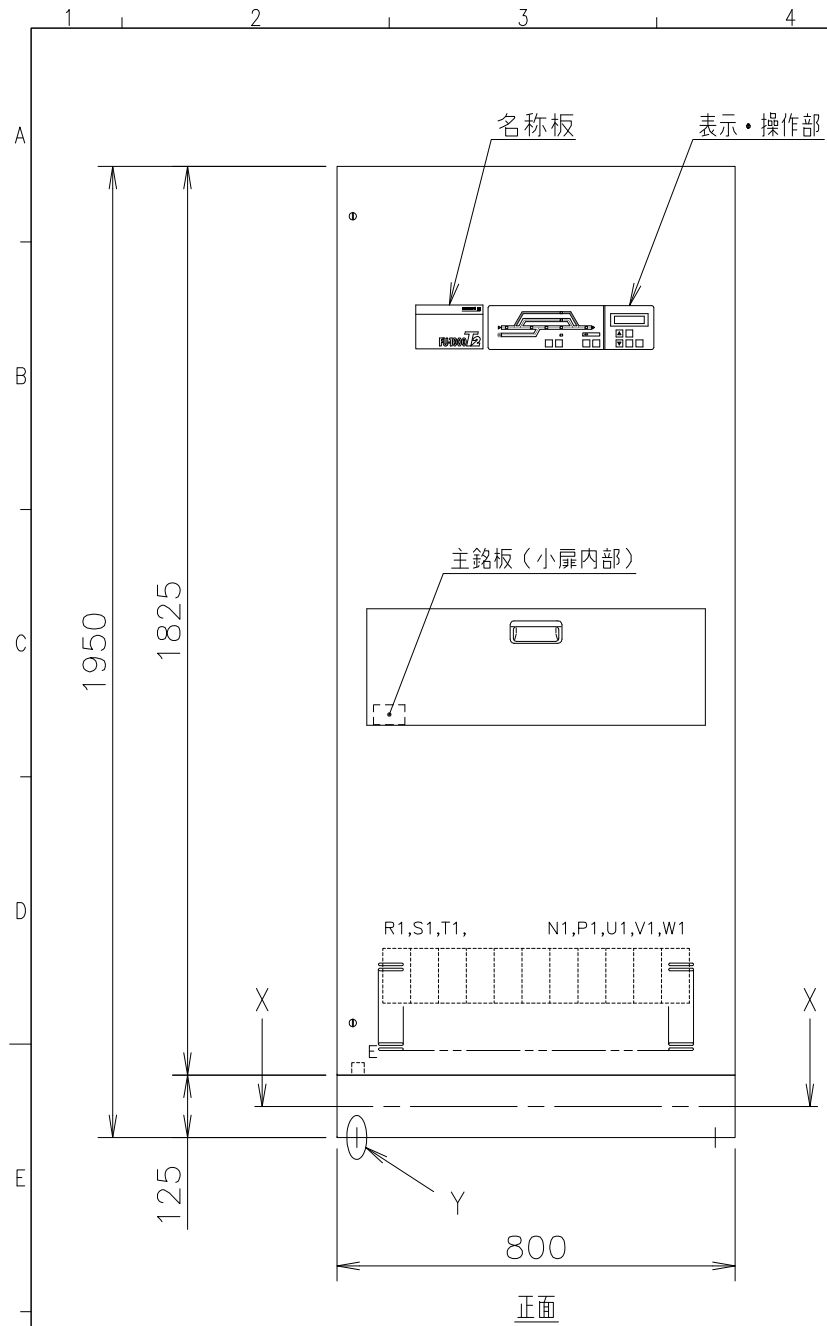


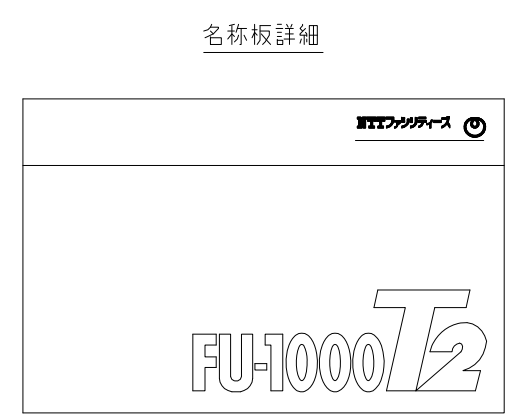
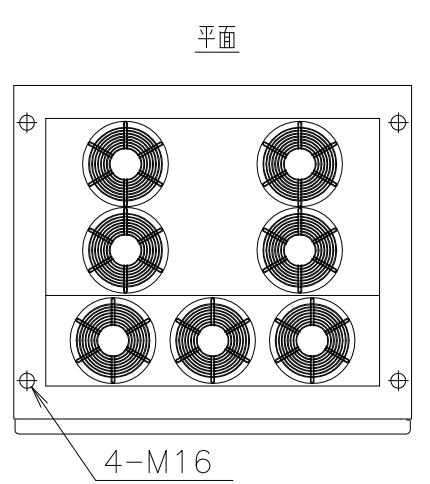
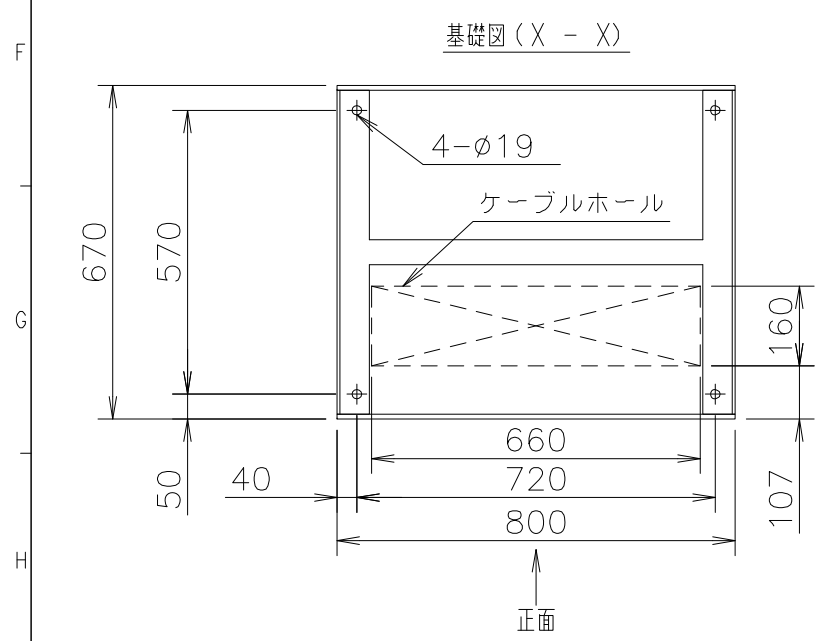
| | |
|------------------|--------|
| 普通寸法許容差 (組立) | 寸法許容差 |
| 呼び寸法区分 | 精度 |
| LS 750 | 3 / 10 |
| 750 < LS < 1500 | 3 / 10 |
| 1500 < LS < 3000 | 4 / 20 |
| 3000 < LS < 6000 | 6 / 30 |
| 6000 < LS | 8 / 40 |



主銘板詳細

| | |
|-------|-------------------|
| 品名 | 無停電電源装置 |
| 品名 | FU-1000T2-*** UPS |
| 入力 | AC***V **Hz 三相3線 |
| 出力 | AC***V **Hz 三相3線 |
| 製造番号 | ***** |
| 製造年月 | ***-**-** |
| 仕様書番号 | Ft120004等 |
| 管理番号 | |

株式会社NTTファシリティーズ



注1: 側面のケーブルホールにはカバーがついています。ケーブルホールをご使用の場合、および他の装置と列盤になる場合はカバーを外してください。

注2: 本装置は上面排気です。また、設置にあたっては上面500mm、正面1000mm、背面100mmの保守スペースが必要です。

質量 600kg±10%

| | | | | |
|------------------|----------------|----------|------------|----------|
| 承認 APPROVED BY | C. SEKI | 12-08-03 | 品目分類記号 | 3571 |
| 審査 CHECKED BY | NA. TAKIZAWA | 12-08-03 | 名称 TITLE | インバータ盤 |
| 設計 DESIGNED BY | N. KIMURA | 12-08-01 | 図名 | 外形寸法図 |
| 図号 REV. | 記事 DESCRIPTION | 日付 DATE | 図番 DWG NO. | 00718506 |
| 株式会社 NTTファシリティーズ | | | REV. | B |