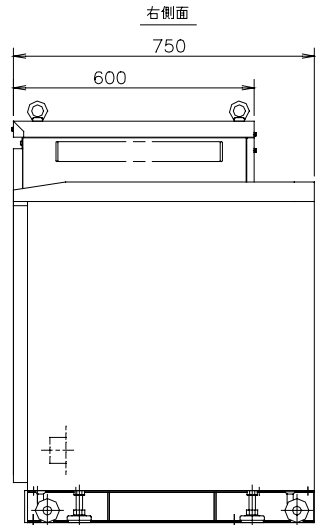
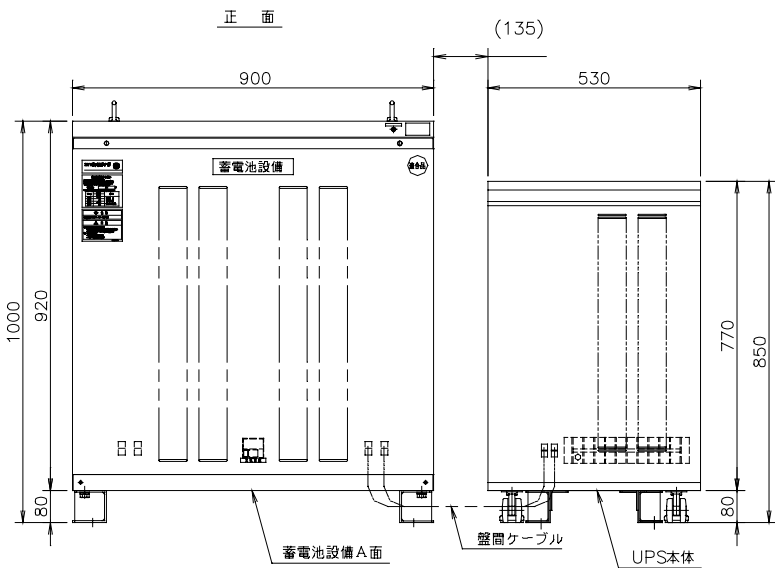
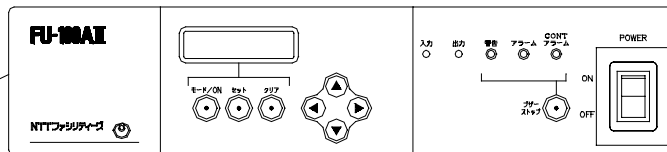
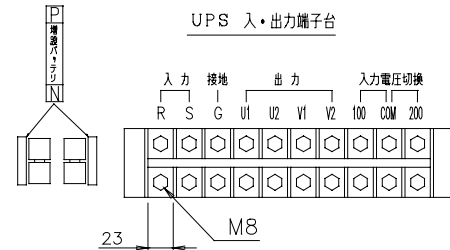


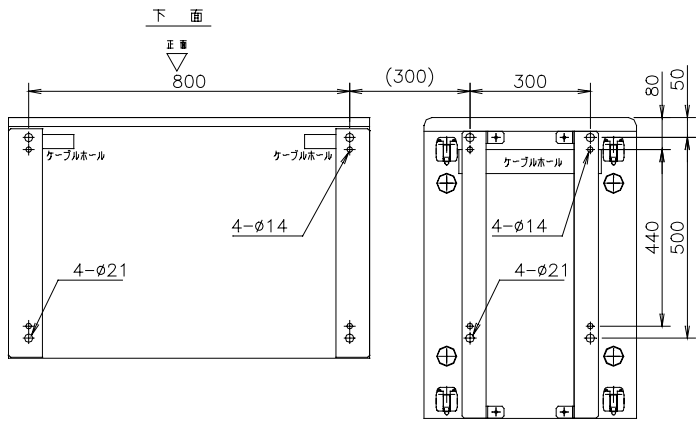
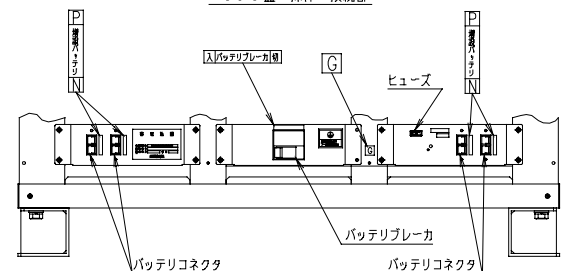
正面 表示・操作部



UPS 入・出力端子台



バッテリー筐 操作・接続部



質量	
UPS本体	約235kg
蓄電池設備	約600kg

FU-100AIII-030-L  
無停電電源装置

			M. Suito 97-08-08	35721	
			J. Schikawa Y. Kamakura	外観構造図	
A	新規作成	宮原	97-08-07		Y. MIYAHARA 97-08-07
				00286334	A

00286334