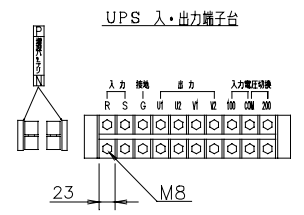
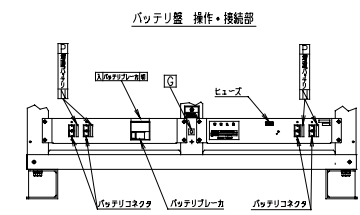
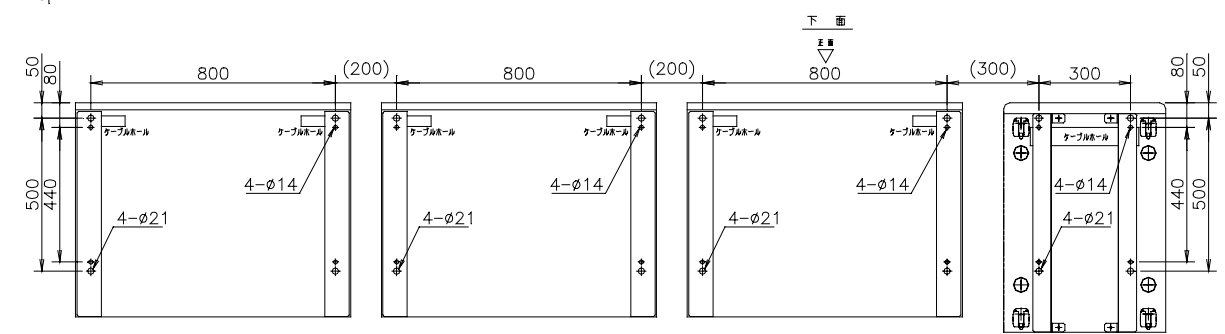


| 質量       |          |
|----------|----------|
| UPS本体    | 約235kg   |
| 蓄電池設備 A面 | 約710kg×2 |
| 蓄電池設備 B面 | 約420kg   |



FU-100AIII-180-L  
無停電電源装置

|   |      |    |                         |           |
|---|------|----|-------------------------|-----------|
|   |      |    | M. Suito<br>97-09-12    | 35721     |
| A | 新規作成 | 宮原 | 97-09-02                | 外観構造図     |
|   |      |    | Y. MIYAHARA<br>97-09-02 |           |
|   |      |    |                         | 00288835  |
|   |      |    |                         | 100288835 |