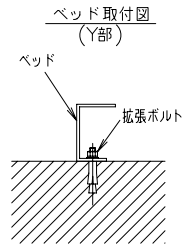
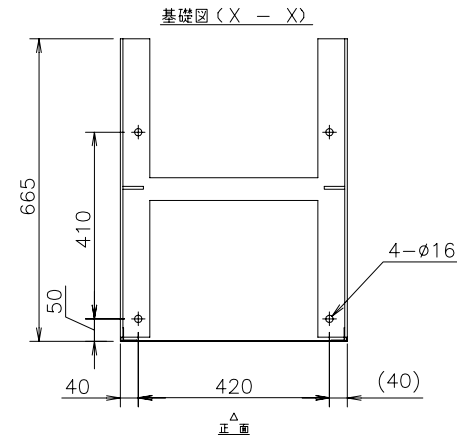
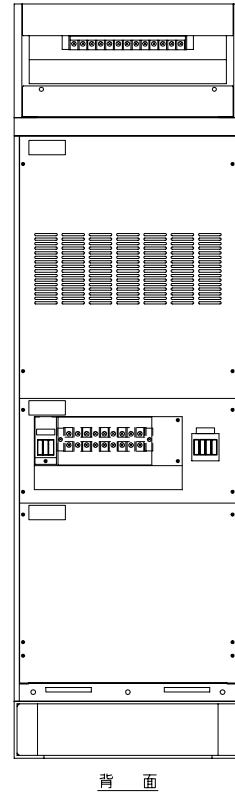
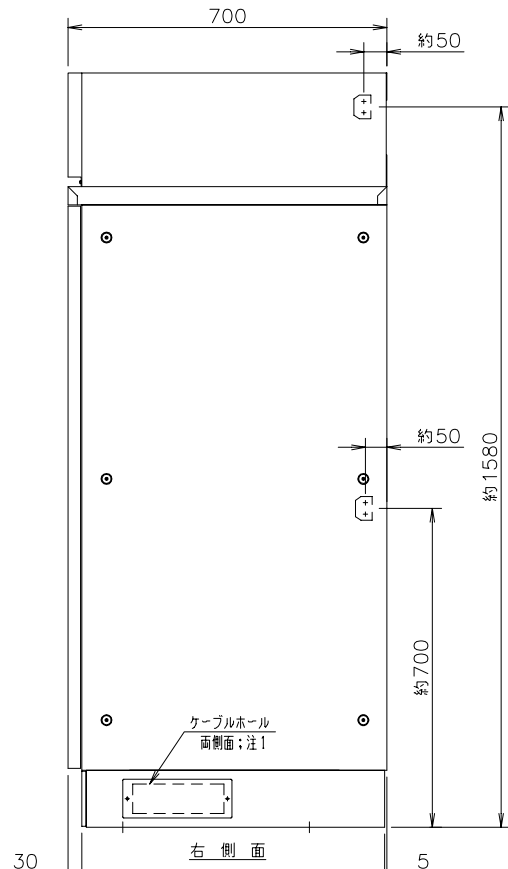
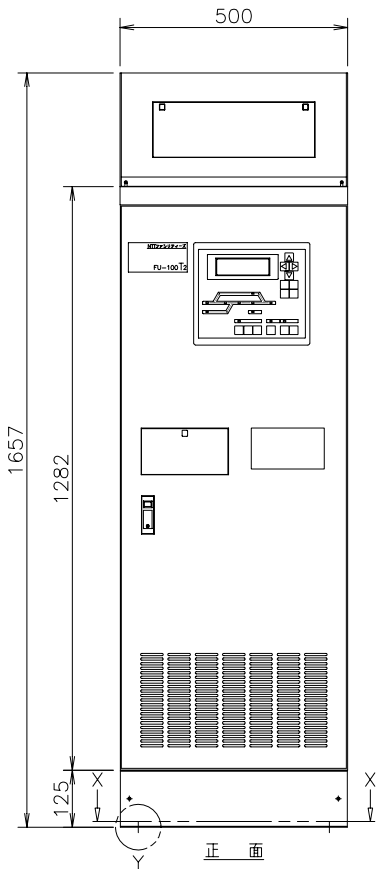
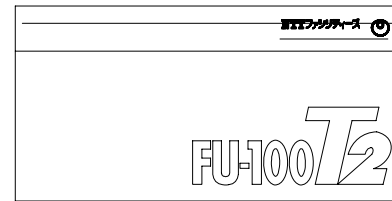


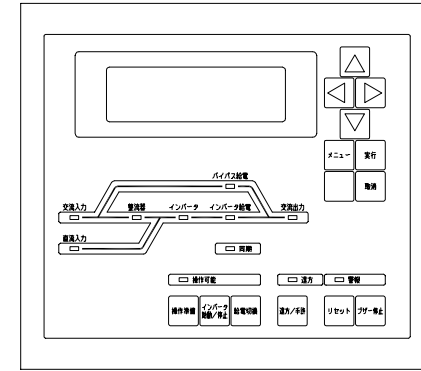
普通寸法許容差(組立)	寸法公差
呼び寸法区分	公差
L5 750	3 / 10
750<L1500	3 / 10
1500<L3000	4 / 20
3000<L6000	6 / 30
6000<L	8 / 40



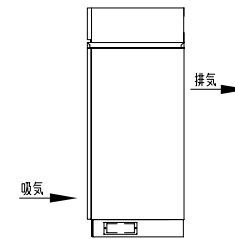
名称板詳細



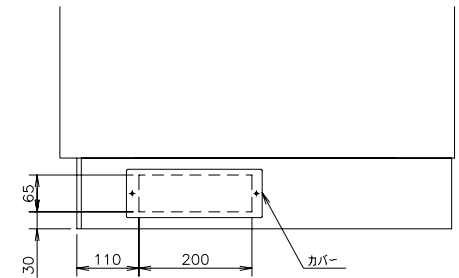
グラフィックパネル詳細図



吸気・排気位置 (右側面)



ケーブルホール詳細図



- 注1: 側面のケーブルホールにはカバーがついています。ケーブルホールをご使用の場合、および他の装置と列置になる場合はカバーを外してください。
- 注2: 本装置は裏面排気です。また、設置にあたっては正面1000mm、右側面および上面500mm、背面600mmの保守スペースが必要です。

蓄電池搭載 質量 430kg±10%
蓄電池未搭載 質量 240kg±10%

承認 APPROVED BY R. Maekawa 09-09-17		品目分類記号 3571
単位 UNIT m m		名称 TITLE インバータ 盤
検査 CHECKED BY A. Miura 09-09-17		設計 DESIGNED BY D. FUJII 09-09-17
A 新規作成 藤井 09-09-17		図番 DWG NO. 00731270
社名 株式会社 NTTファシリティーズ		REV. A