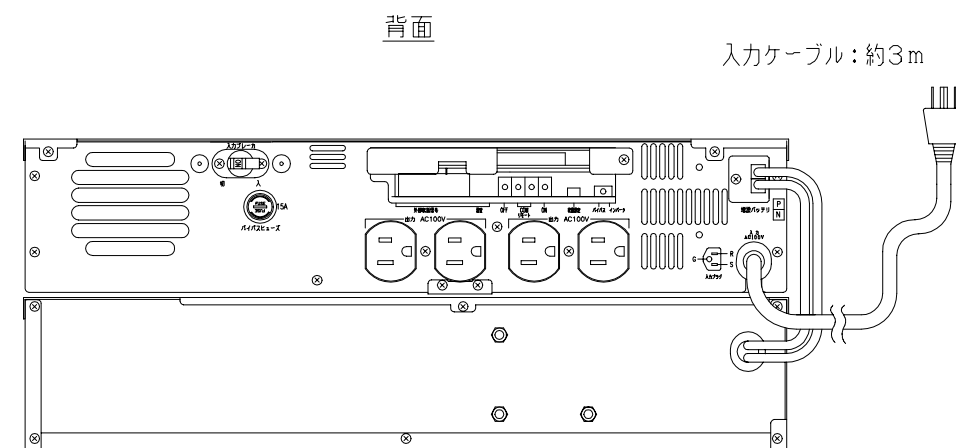
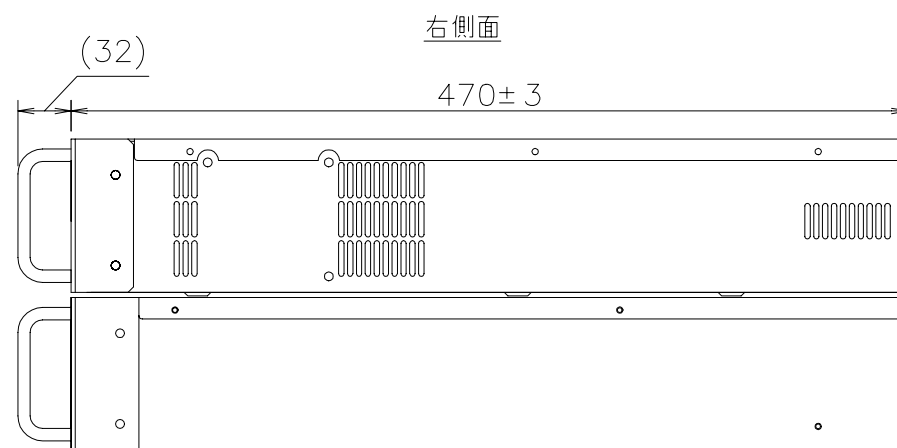
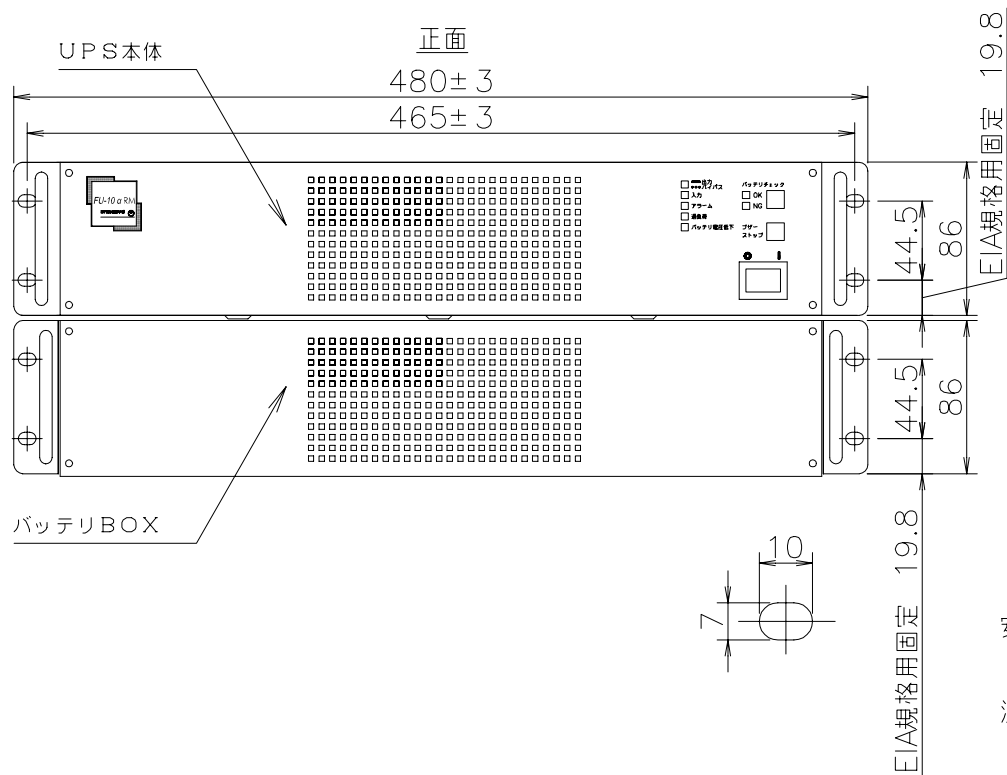
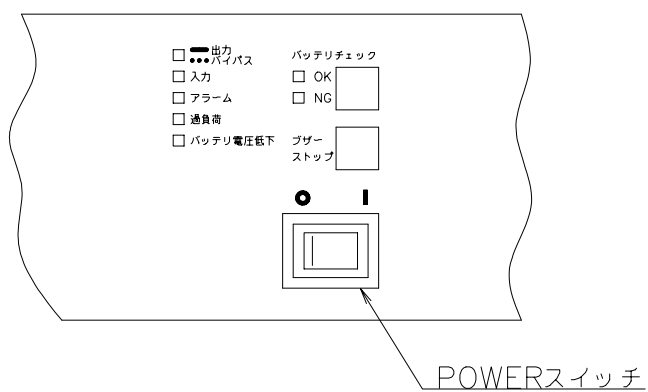


正面 表示, 操作部



装置質量 UPS本体: 約24kg  
バッテリーBOX: 約24kg

FU-10α-030-RM 無停電電源装置

特記事項

19インチラックのEIA規格に搭載可能な構造です。(高さ各2U)  
安全のため、搭載時はL型レール(サポートアングル)などを使用してください。  
(ご使用のラックメーカーにお問い合わせください。)

- 注意 1. 幅および奥行き寸法にねじなどの突起物は含まれていません。  
2. 本図面は外形上の寸法を示すものであり、詳細の形状は実物と異なる場合があります。

|   |      |    |                             |       |
|---|------|----|-----------------------------|-------|
|   |      |    | N. Yamaguchi<br>01-06-25    | 35724 |
|   |      |    | Y. Kamakura<br>S. Yamagishi | 外観構造図 |
| A | 新規作成 | 白鳥 | 01-06-25                    |       |

00452288 | A  
00452288