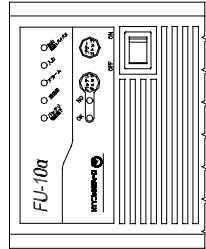
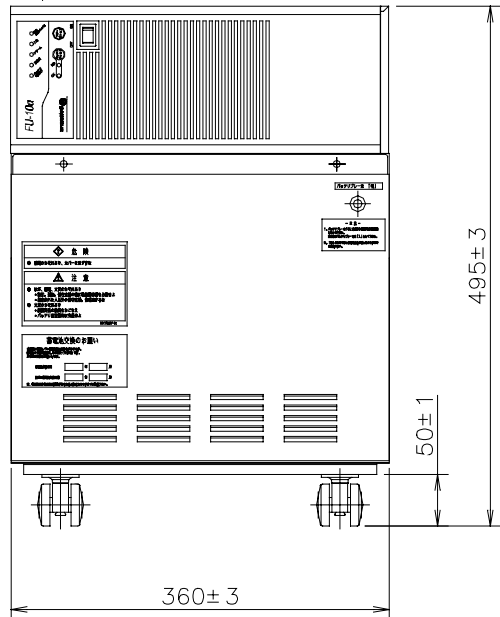


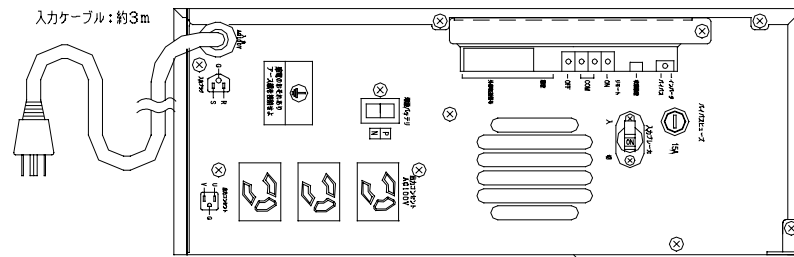
インバータ部正面表示・操作部



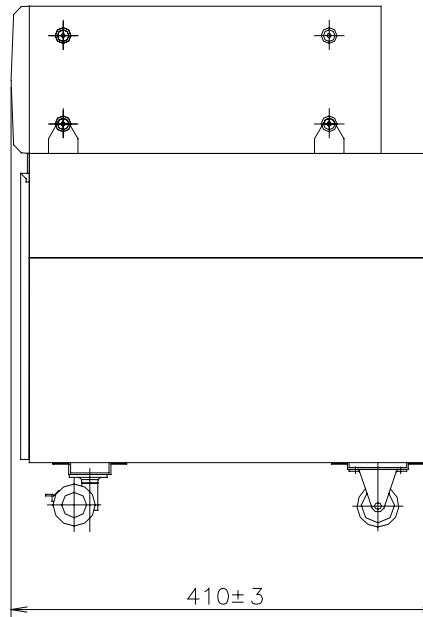
正面図



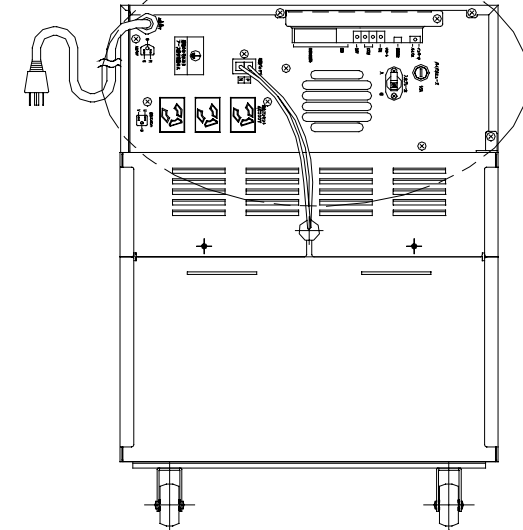
インバータ部背面



側面図



背面図



質量: 約65 kg (うちUPS本体: 約10 kg)

FU-10α-060
無停電電源装置

				N. Yamagaki 00-04-04	35724
B	E0032839	00-03-29		Y. Kamakura 00-04-04	外観構造図
A	新規作成 白鳥	99-02-25		N. SHIRATORI 00-03-29	
					00351305 B
					00351305