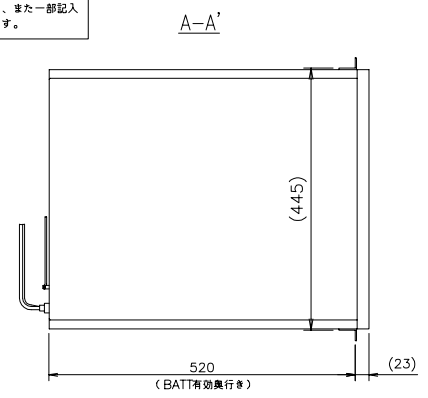
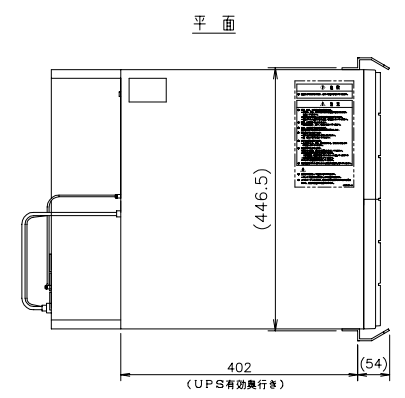


特記事項
 本図は外形寸法および主要部品配置を主体に表現してありますので、外観構造の詳細については近似的な表現としたり、また一部記入を省略している箇所もあります。

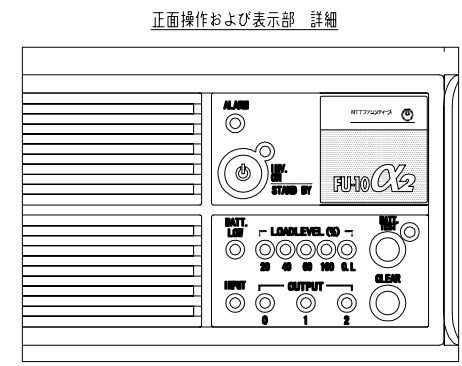
普通寸法許容差(組立)		
呼び寸法区分	寸法許容差	精度(番線)
L ≤ 750	3	10
750 < L ≤ 1500	3	16
1500 < L ≤ 3000	4	20
3000 < L ≤ 6000	6	30
6000 < L	8	40



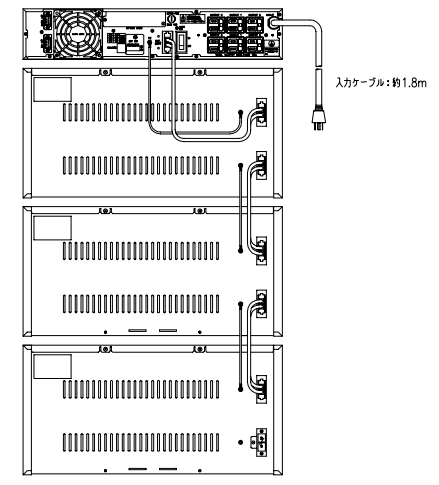
背面



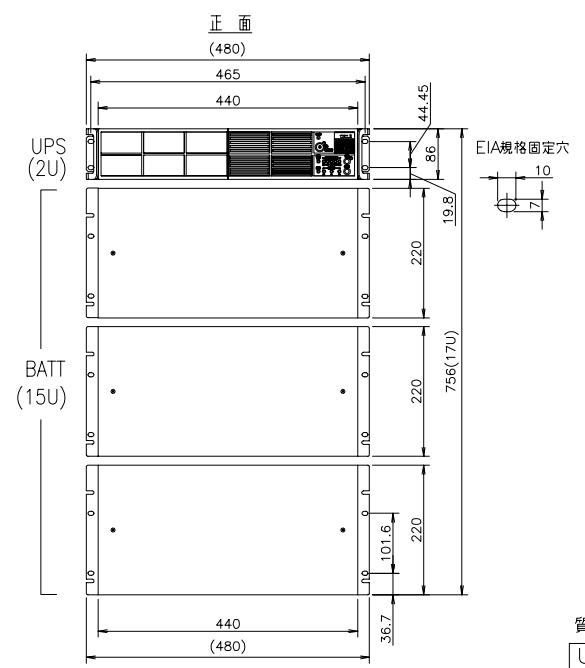
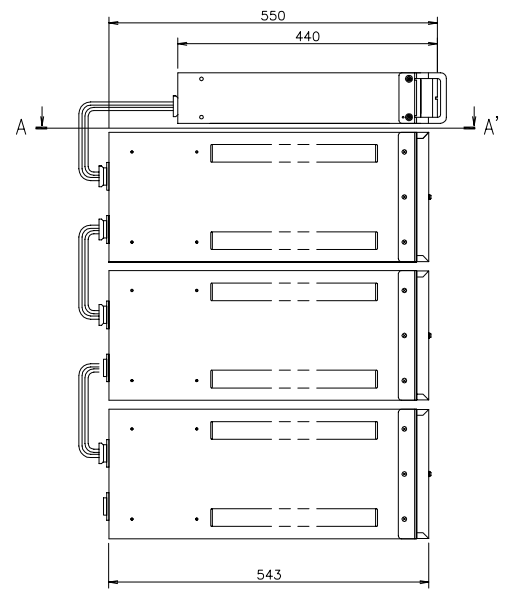
左側面



正面操作および表示部 詳細



ケーブル長:約1.8m



質量:

UPS	約13kg
BATT	約68kg X3ヶ

FU-10α2-180-F-RM 無停電電源装置
 (ラック搭載タイプ)

特記事項

EIA規格の19インチラックに搭載可能な構造です。
 安全のため、ラックへの搭載時はL型レール(サポートアングル)などを使用してください。
 UPS本体およびバッテリー盤それぞれに必要です。
 (L型レールはお客様手配となります。弊社にご相談いただくか、ご使用のラックメーカーにお問い合わせください。)

承認 APPROVED BY S. Segal 07-12-14	品目分類記号 3572
検査 CHECKED BY Y. Komakura 07-12-13	名称 TITLE 外観構造図
設計 DESIGNED BY H.TAKIZAWA 07-12-05	図番 DWG NO. 00674897
新規作成 滝沢 07-12-05	REV. A
記号 DESCRIPTION 日付 DATE	尺貫 SCALE
株式会社 NTTファシリティーズ	