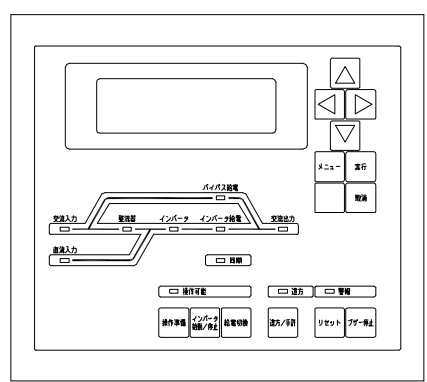
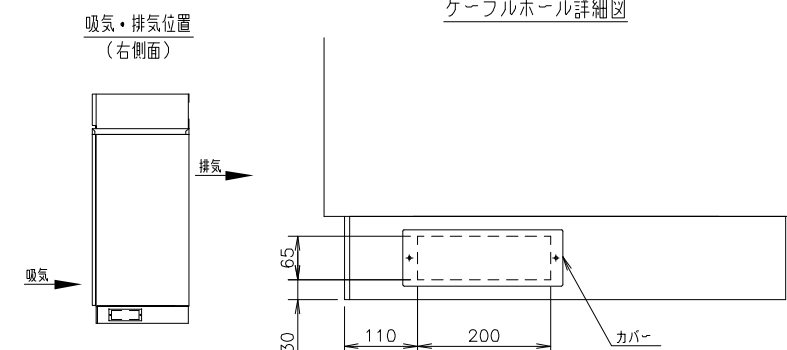


標準寸法許容差(組立)	寸法公差
呼び寸法区分	公差
L 750	3 / 10
750 < L < 1500	3 / 10
1500 < L < 3000	4 / 20
3000 < L < 6000	6 / 30
6000 < L	8 / 40

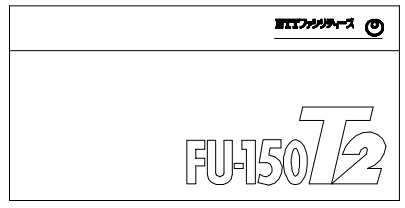
グラフィックパネル詳細図



ケーブルホール詳細図



名称板詳細



注1: 側面のケーブルホールにはカバーがついています。ケーブルホールをご使用の場合、および他の装置と列置になる場合はカバーを外してください。
 注2: 本装置は裏面排気です。また、設置にあたっては正面1000mm、右側面および上面500mm、背面600mmの保守スペースが必要です。

蓄電池搭載 質量 480kg±10%
 蓄電池未搭載 質量 310kg±10%

承認 APPROVED BY N.TAZAWA 11-08-30	設計 DESIGNED BY N.KIMURA 11-08-29	図目分類記号 3571
単位 UNIT mm	尺貫 SCALE	名称 TITLE インバータ 盤 外形寸法図
検査 CHECKED BY NA.TAKIZAWA 11-08-30	日付 DATE 11-08-29	

株式会社 NTTファシリティーズ 図番 DWG NO. 00817258 REV. A

A2G-F3

100817258