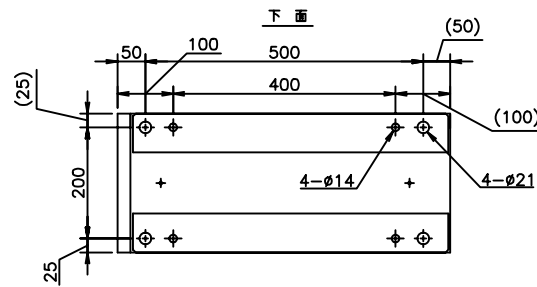
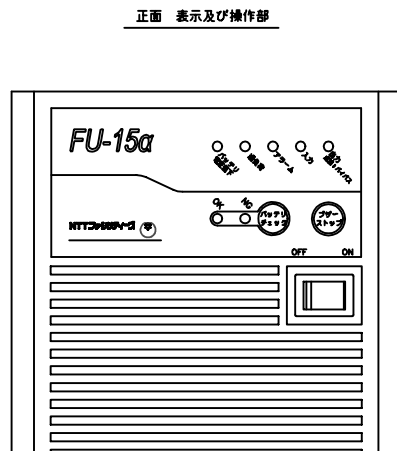
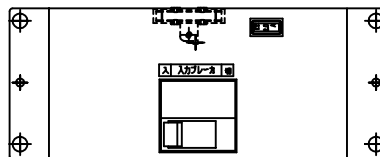


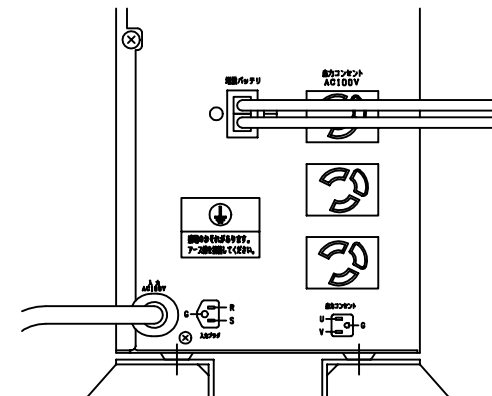
	質量
UPS本体	約20kg
バッテリー盤	約120kg



バッテリーブレーカ



入・出力端子部



FU-15α-030-L
無停電電源装置

			N. Shimadzu 00-04-04	35724
B	E0032839	00-03-29	Y. Yamakura 00-04-04	外観構造図
A	新龍作成 白鳥	99-10-15	N.SHIRATORI 00-03-29	

00382518 B
00382518