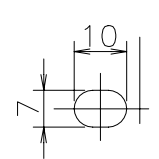
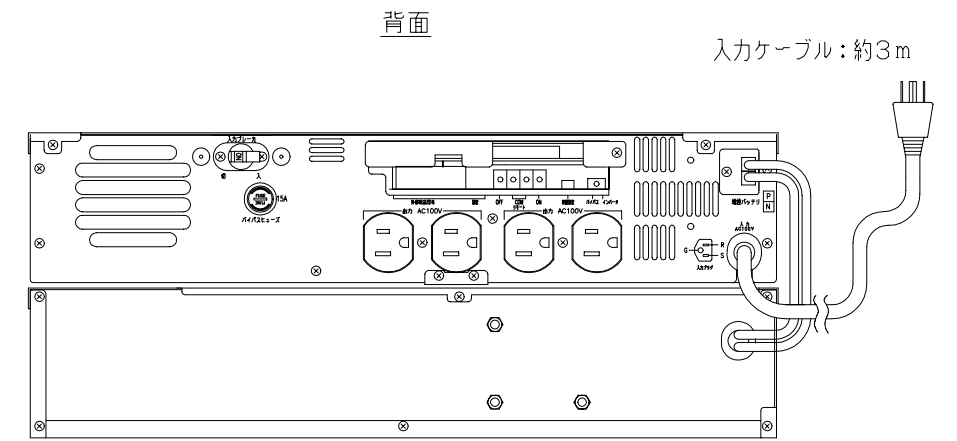
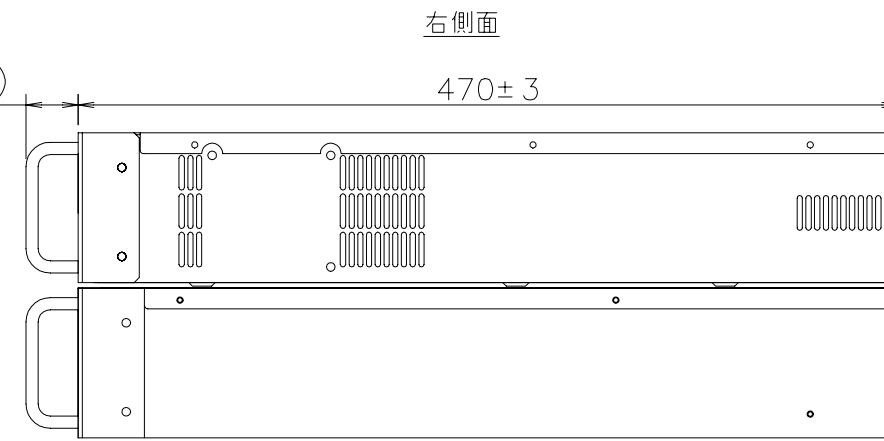
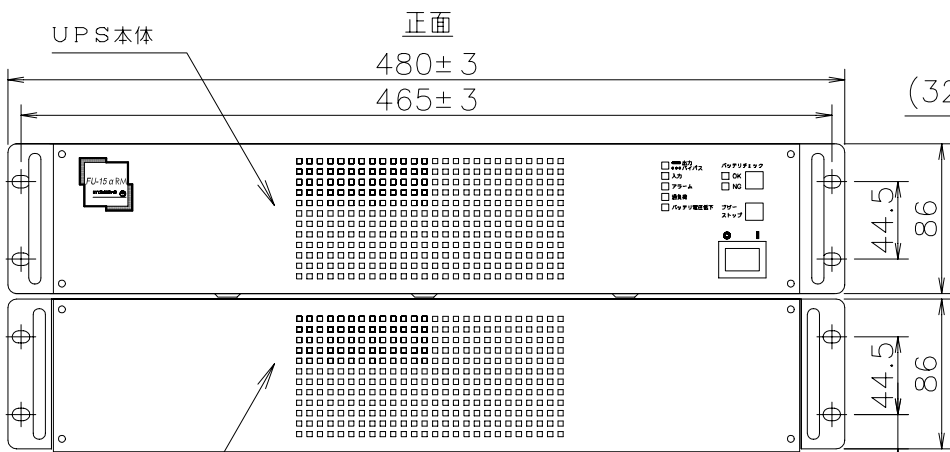
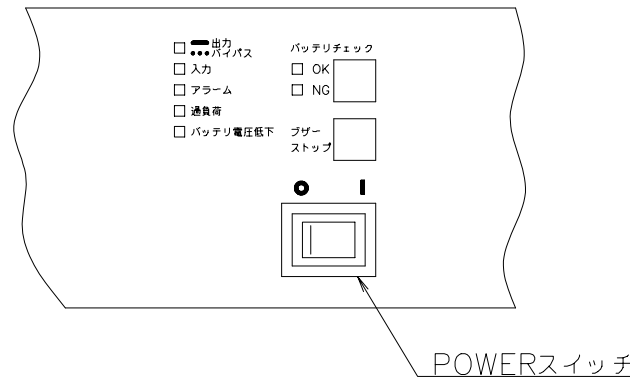


正面 表示, 操作部



特記事項

19インチラックのEIA規格に搭載可能な構造です。(高さ各2U)  
 安全のため、搭載時はL型レール(サポートアングル)などを使用してください。  
 (ご使用のラックメーカーにお問い合わせください。)  
 注意 1. 幅および奥行き寸法にねじなどの突起物はありません。  
 2. 本図面は外形上の寸法を示すものであり、詳細の形状は実物と異なる場合があります。

装置質量 UPS本体: 約26kg  
 バッテリBOX: 約35kg  
 FU-15α-030-RM 無停電電源装置

			N. Yamazaki 01-06-25	35724
			Y. Kamakura T. Yoshie	外観構造図
A	新規作成	白鳥	01-06-19	

00451582 | A  
 100451582