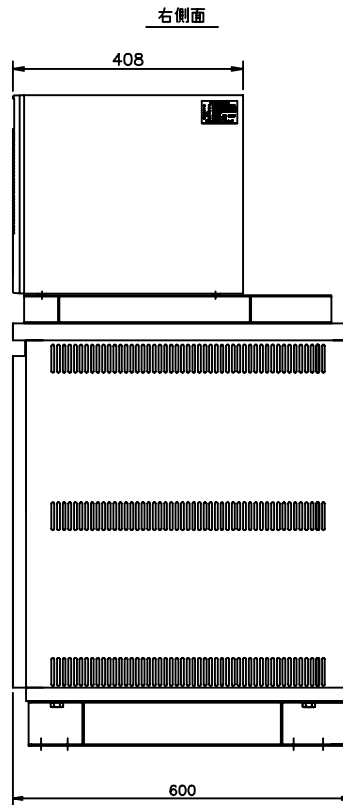
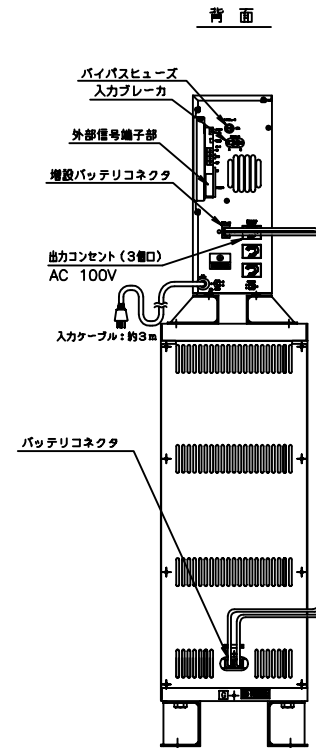


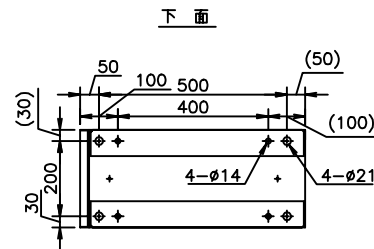
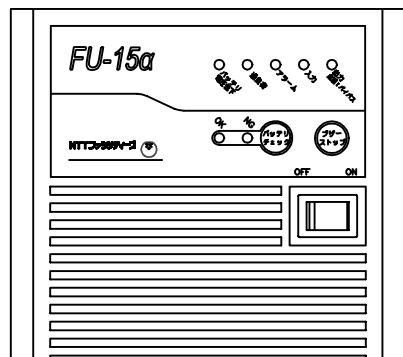
正面 表示及び操作部



右側面

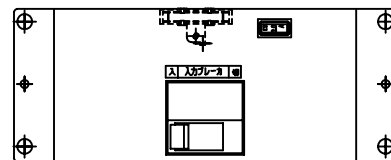


背面

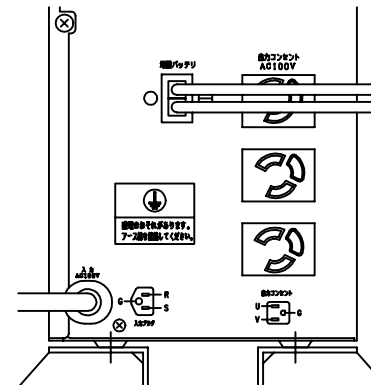


下面

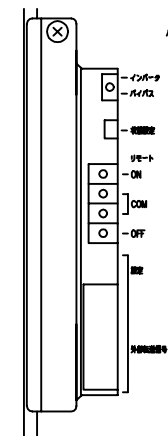
バッテリーブレーカ



入・出力端子部



外部信号部



FU-15α-060-L
無停電電源装置

	質量
UPS本体	約 20kg
バッテリー筐	約160kg

			N. Imagaki 00-04-04	35724
B	E0032839	00-03-29	Y. Kamakura 00-04-04	外観構造図
A	新編作成 白鳥	99-11-18		
			N.SHIRATORI 00-03-29	

00382601B
00382601