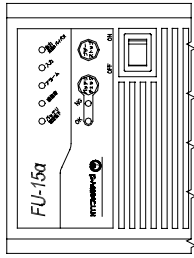
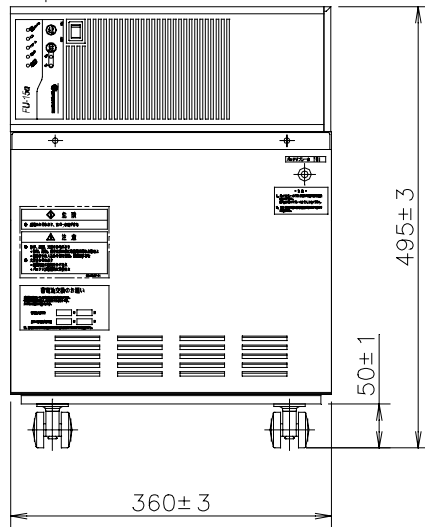


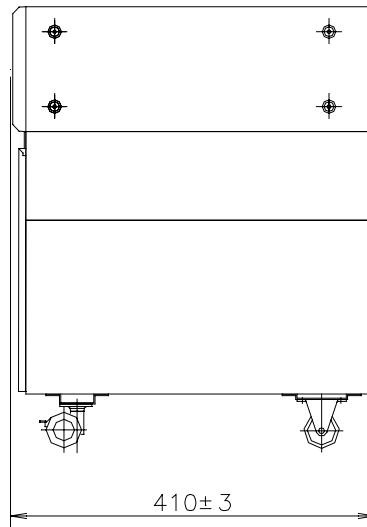
インバータ部正面表示・操作部



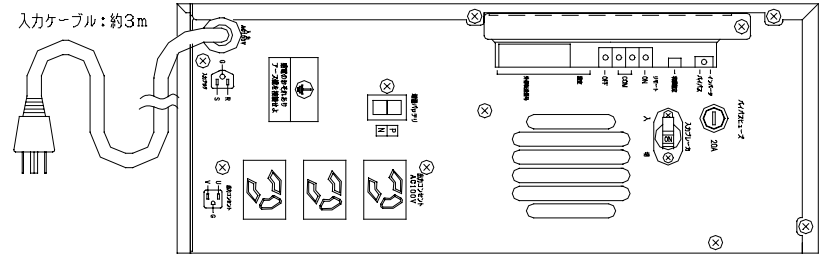
正面図



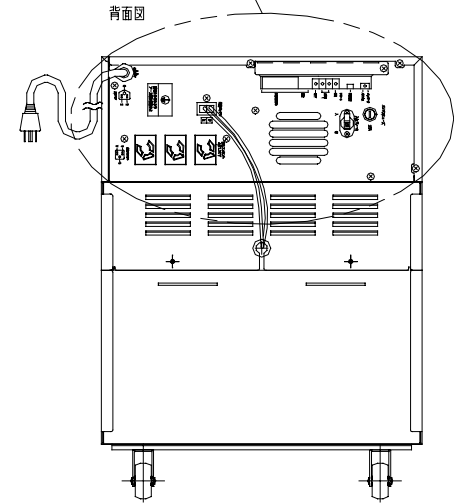
側面図



インバータ部背面



背面図



質量: 約90kg (うちUPS本体: 約12kg)

FU-15α-060
無停電電源装置

			N. Yamaguchi 00-04-04	35724
B	E0032839	00-03-29	Y. Kamakura 00-04-04	外観構造図
A	新規作成 白鳥	99-02-25	N. SHIRATORI 00-03-29	
				00351309 B
				00351309