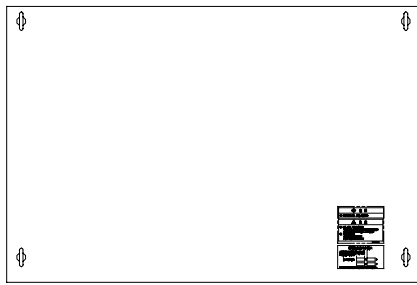
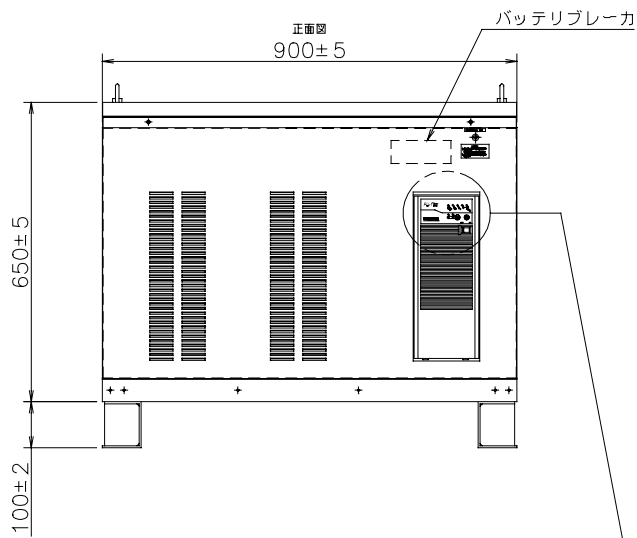


平面図



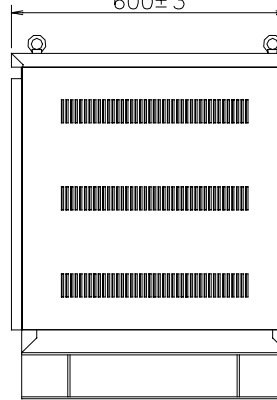
正面図

900±5

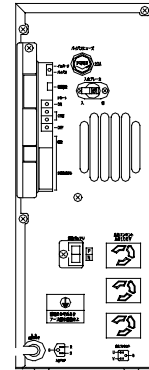


側面図

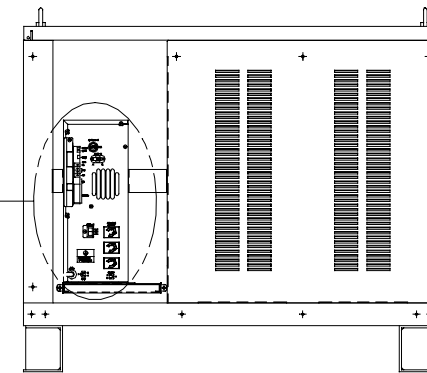
600±3



インバータ部背面

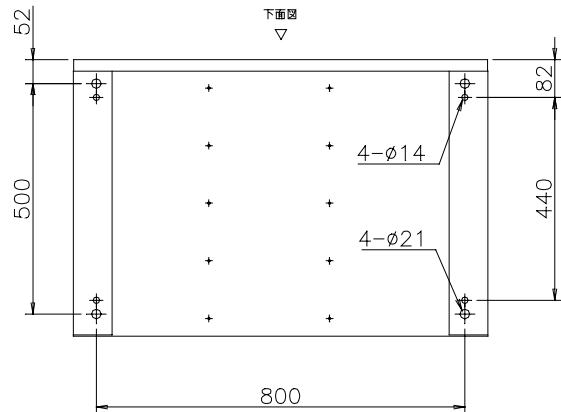


背面図

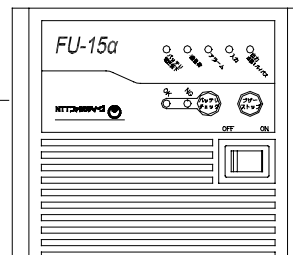


質量：330 kg（うちUPS本体：約12 kg）

下面図



インバータ部正面表示・操作部



FU-15α-180  
無停電電源装置

			N. Yamaguchi 00-04-04	35724
B	E0032839	00-03-29	Y. Kamakura 00-04-04	外観構造図
A	新規作成 白鳥	99-02-25	N.SHIRATORI 00-03-29	
				00351311B
				100351311