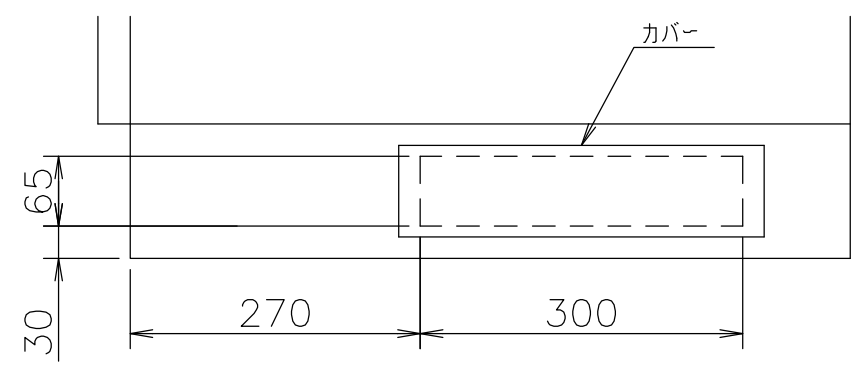


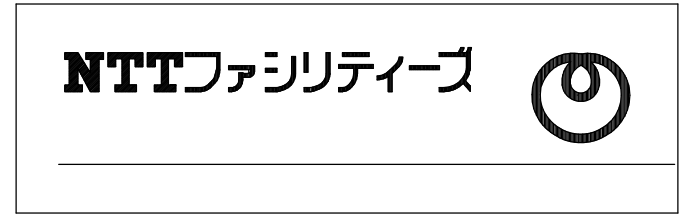
| 普通寸法許容差 (組立) | | |
|-----------------|-------------|-------------|
| 呼び寸法区分 | 寸法許容差 精級 | 寸法許容差 普通 |
| L ≤ 750 | 3 | 10 |
| 750 < L ≤ 1500 | 3 | 15 |
| 1500 < L ≤ 3000 | 4 | 20 |
| 3000 < L ≤ 6000 | 6 | 30 |
| 6000 < L | 8 | 40 |

ケーブルホール詳細図



注1：側面のケーブルホールにはカバーがついています。
 ケーブルホールを使用する場合及び他の盤と列盤になる場合は
 カバーを外して下さい。
 注2：ハンドルはA-160-2-1 (タキゲン キーNo. 30) とします。

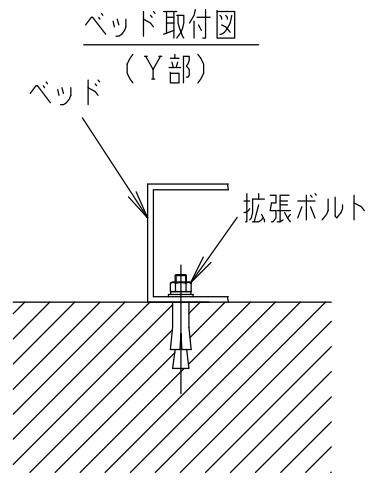
社名板詳細図



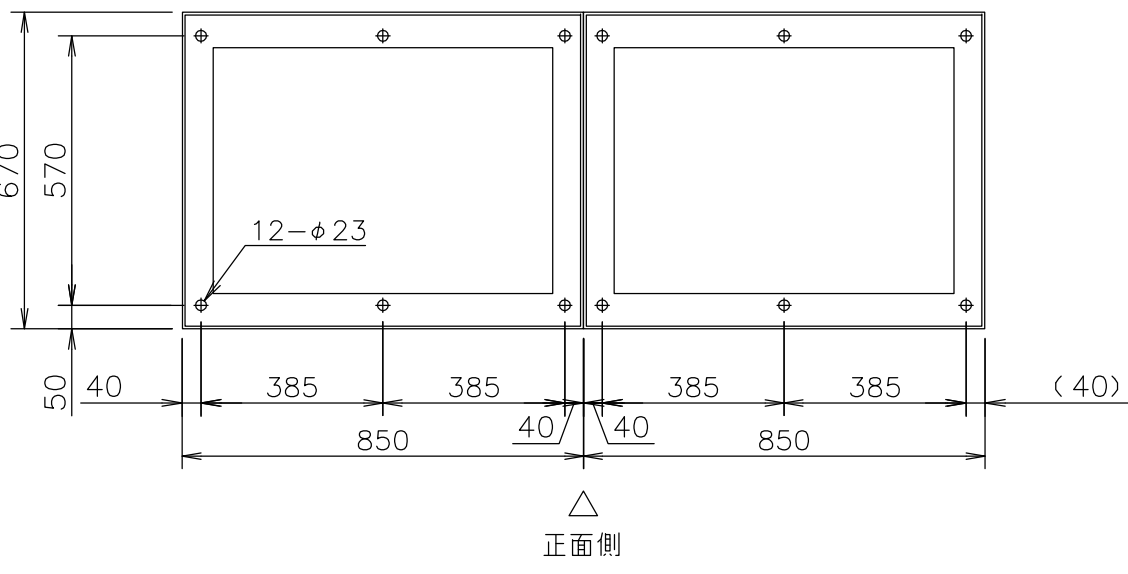
| 記号 | 記入文字 |
|-----|--------------|
| NP1 | 蓄電池設備 |
| NP2 | 蓄電池部 火気注意 |

質量 2500kg±10%

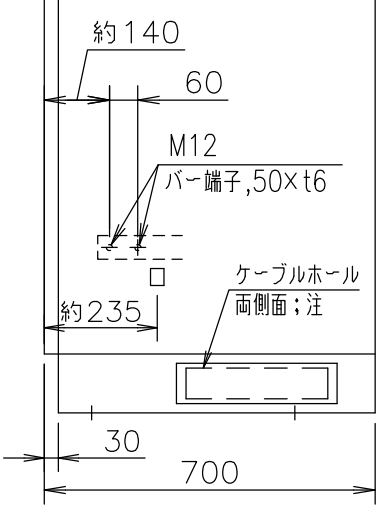
| | | | | |
|------------------|----------------|---------------|-------------------------------------------------|------------------|
| | | | 承認 APPROVED BY <i>N. Maekawa</i> 09-04-08 | 品目分類記号 3571 |
| | | 単位 UNIT mm | 審査 CHECKED BY <i>N. Takizawa</i> 09-04-08 | 名称 TITLE 蓄電池盤 |
| A | 新規作成 藤井 | 09-04-03 | 設計 DESIGNED BY D.FUJII 09-04-03 | 外形寸法図 |
| 記号 REV. | 記事 DESCRIPTION | 日付 DATE | 図番 DWG NO. | REV. |
| 株式会社 NTTファシリティーズ | | | 00717547 | A |



矢視基礎図



右側面図



正面側