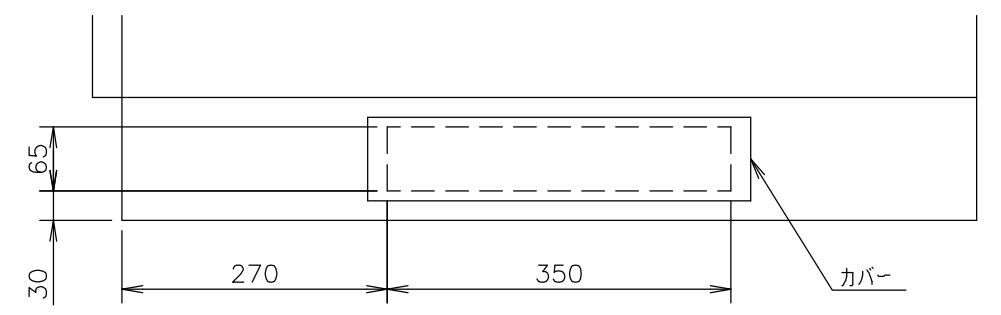
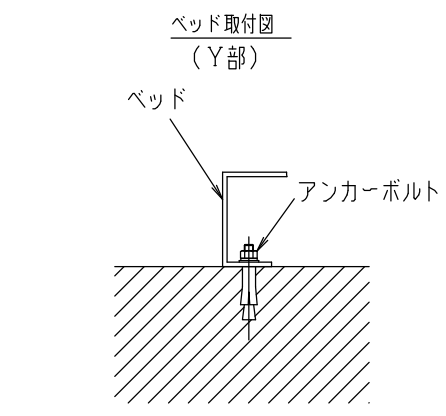


普通寸法許容差 (組立)		
呼び寸法区分	寸法許容差	精度
L ≤ 750	3	10
750 < L ≤ 1500	3	15
1500 < L ≤ 3000	4	20
3000 < L ≤ 6000	6	30
6000 < L	8	40

ケーブルホール詳細図

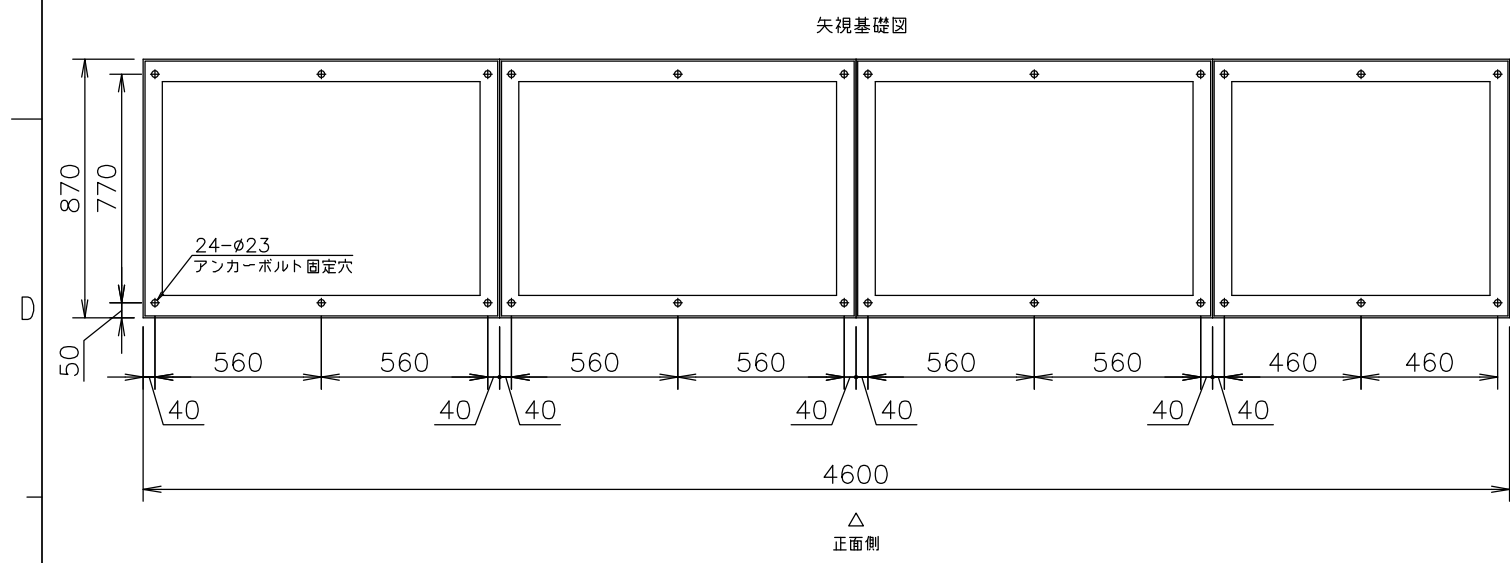


注：側面のケーブルホールにはカバーがついています。ケーブルホールを使用する場合及び他の盤と列盤になる場合は、カバーを外して下さい。



銘板記入文字

記号	記入文字
NP1	蓄電池設備
NP2	蓄電池部 火気注意



主銘板詳細図

蓄電池盤

製造番号 *****

質量 *****kg

製造年月 *****年**月

株式会社 *NTTファシリティーズ

社名板詳細図

NTTファシリティーズ

質量 9100kg以下

			承認 APPROVED BY C.SEKI 12-12-25	品目分類記号 3571
		単位 UNIT m m	審査 CHECKED BY NA.TAKIZAWA 12-12-25	名称 TITLE 蓄電池盤 外形寸法図
A	新規作成 藤井	12-12-21	設計 DESIGNED BY D.FUJII 12-12-21	
記号 REV.	記事 DESCRIPTION	日付 DATE	図番 DWG NO.	REV.
株式会社 NTTファシリティーズ			00857139	A

A3G-F3

00857139