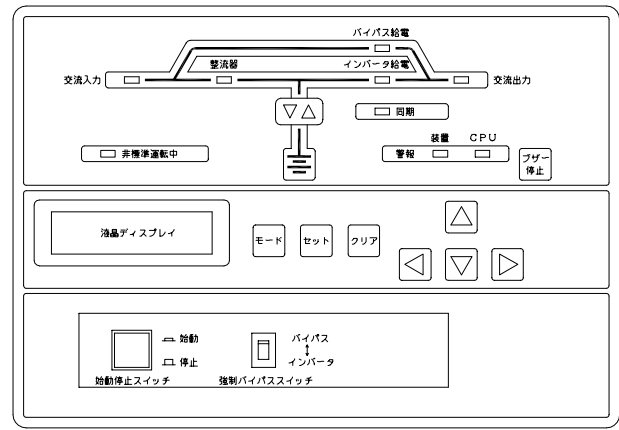
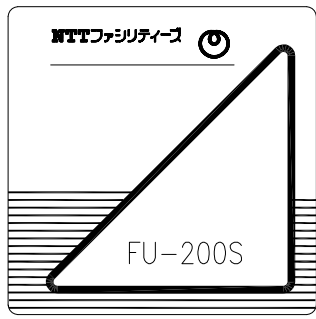


普通寸法許容差 (組立)			
呼び寸法区分	寸法許容差	種類	単位
L ≤ 250	3	10	
250 < L ≤ 1500	3	10	
1500 < L ≤ 3000	4	20	
3000 < L ≤ 6000	6	30	
6000 < L	8	40	

表示部詳細図

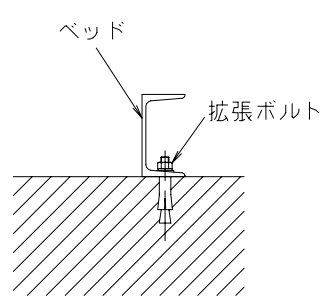


名称板詳細図

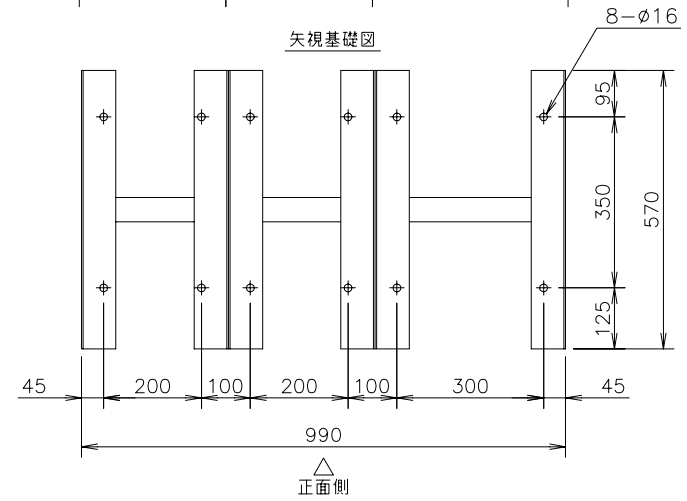


質量 1000kg±10%

ベッド取付図



矢視基礎図



			承認 APPROVED BY <i>N. Maeckawa</i> 09-12-21	品目分類記号 3571
			審査 CHECKED BY <i>N. Takizawa</i> 09-12-21	名称 TITLE 無停電電源装置 外形寸法図
A	新規作成 藤井	09-12-14	設計 DESIGNED BY D.FUJII 09-12-14	図番 DWG NO. 00739476
記号 REV.	記事 DESCRIPTION	日付 DATE	図番 DWG NO.	REV.
株式会社 NTTファシリティーズ			00739476	A

A3G-F3

00739476