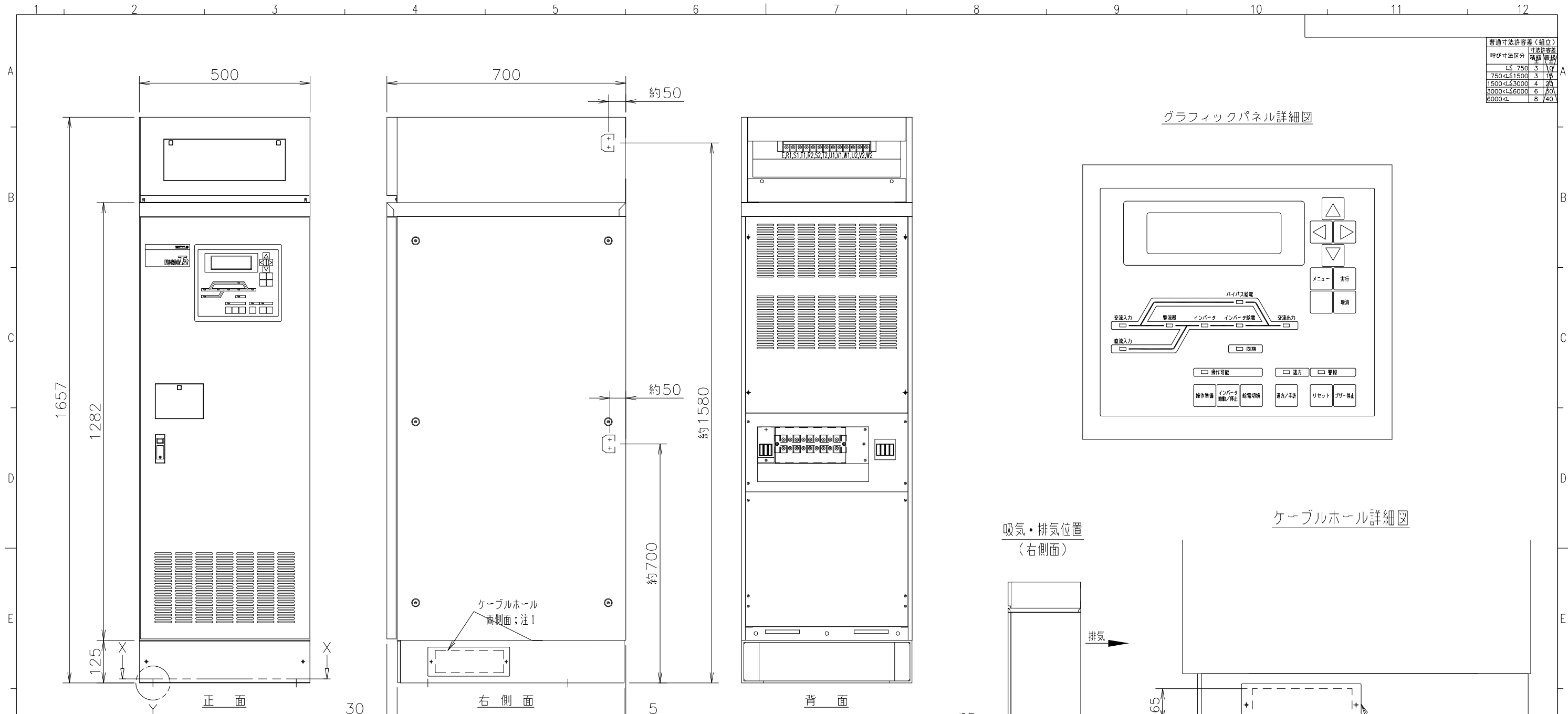
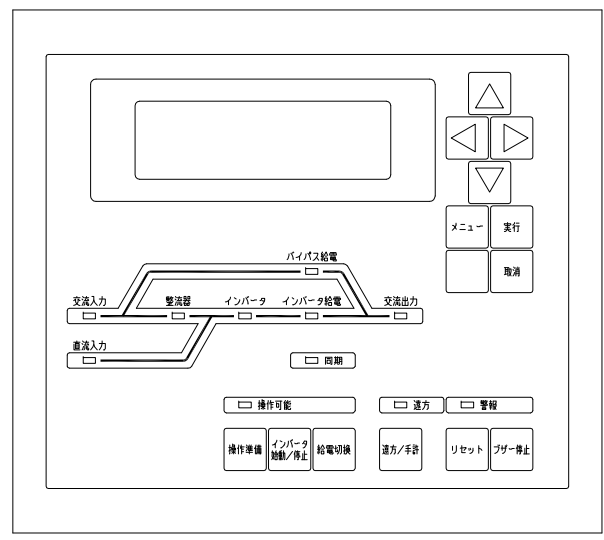


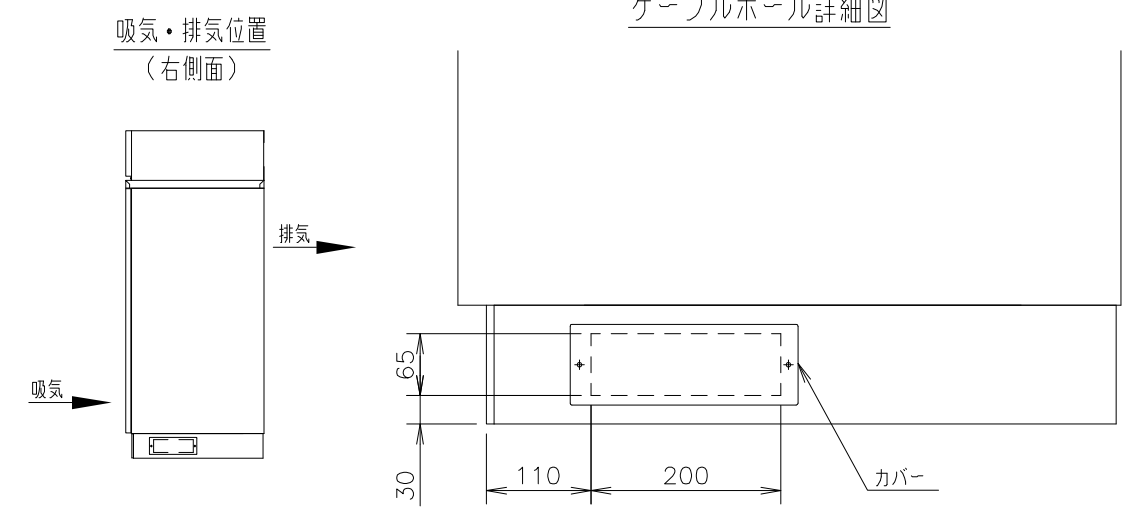
普通寸法許容差 (組立)	寸法許容差
呼び寸法区分	精度
L ≤ 750	3 / 10
750 < L ≤ 1500	3 / 15
1500 < L ≤ 3000	4 / 20
3000 < L ≤ 6000	6 / 30
6000 < L	8 / 40



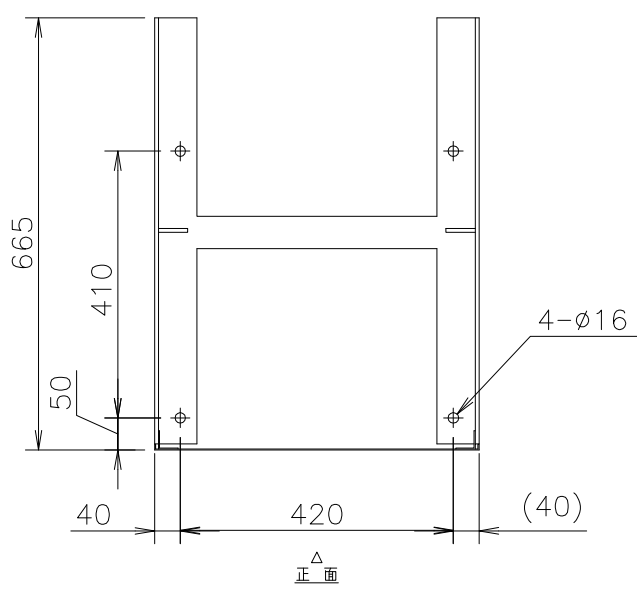
グラフィックパネル詳細図



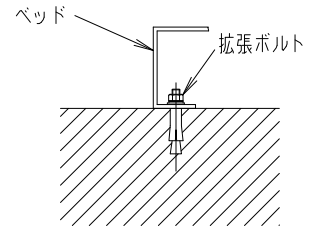
ケーブルホール詳細図



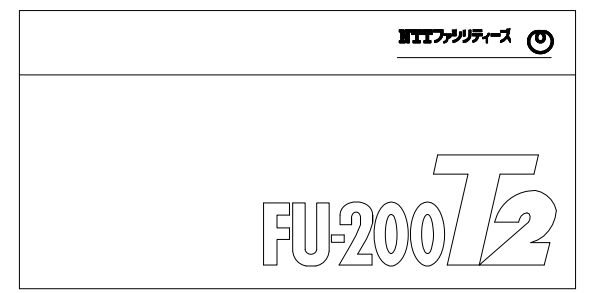
基礎図 (X - X)



ベッド取付図 (Y部)



名称板詳細



注1: 側面のケーブルホールにはカバーがついています。ケーブルホールをご使用の場合、および他の装置と列盤になる場合はカバーを外してください。
 注2: 本装置は裏面排気です。また、設置にあたっては正面1000mm、右側面および上面500mm、背面600mmの保守スペースが必要です。

蓄電池搭載 質量 500kg±10%
 蓄電池未搭載 質量 300kg±10%

承認 APPROVED BY N. Maekawa 09-09-11		品目分類記号 3571
単位 UNIT m m		名称 TITLE インバータ盤
A 新規作成 藤井 09-09-11		設計 DESIGNED BY D.FUJII 09-09-11
記号 REV.	記事 DESCRIPTION	日付 DATE
株式会社 NTTファシリティーズ		図番 DWG NO. 00730596
A2G-F3		REV. A

00730596