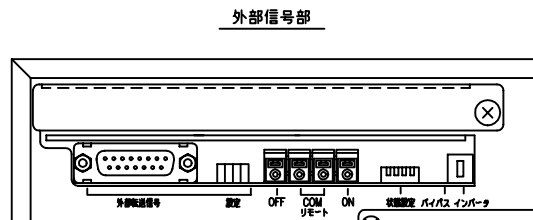
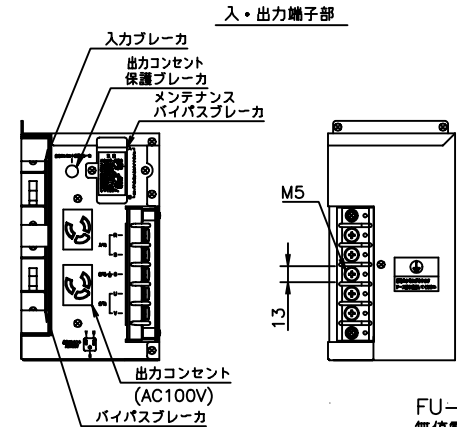
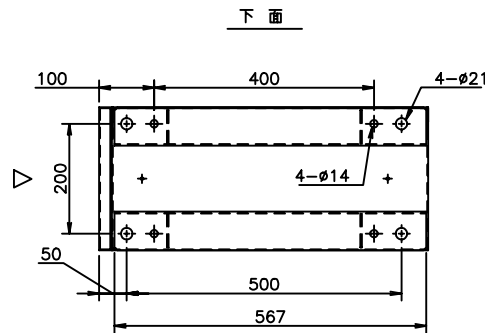
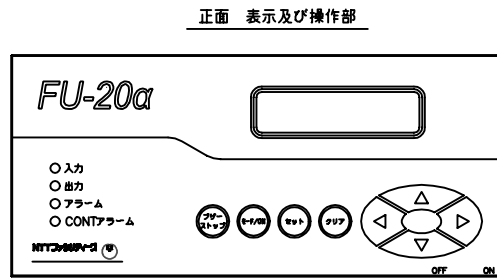


	質量
UPS本体	約 30kg
バッテリー盤	約160kg



FU-20α-030-L  
無停電電源装置

			N. Inagaki 99-08-26	35724
			G. Kamakura 99-08-26	外観構造図
A	新機作成	白鳥	99-08-22	
00374736 A				
00374736				