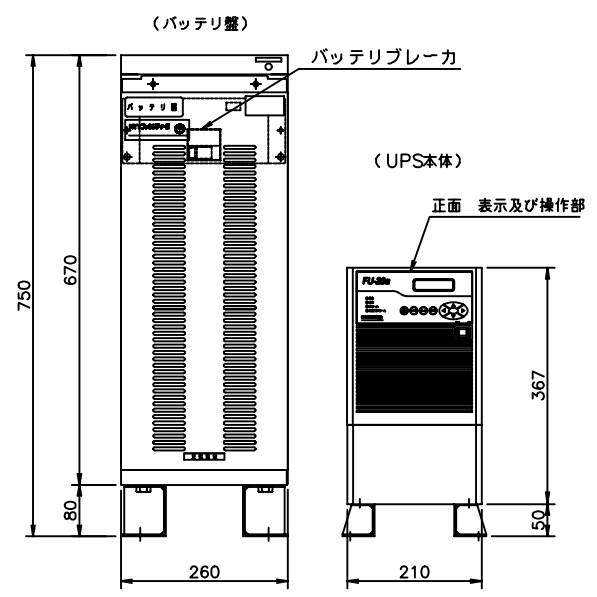
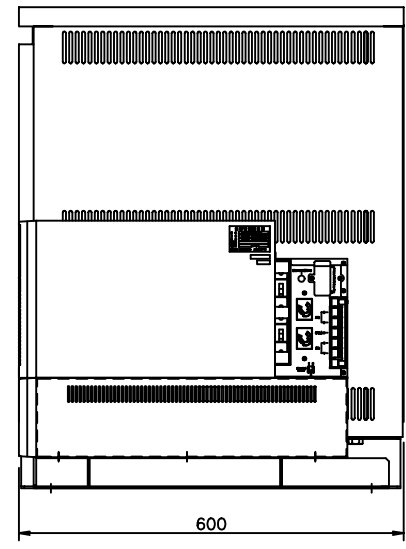


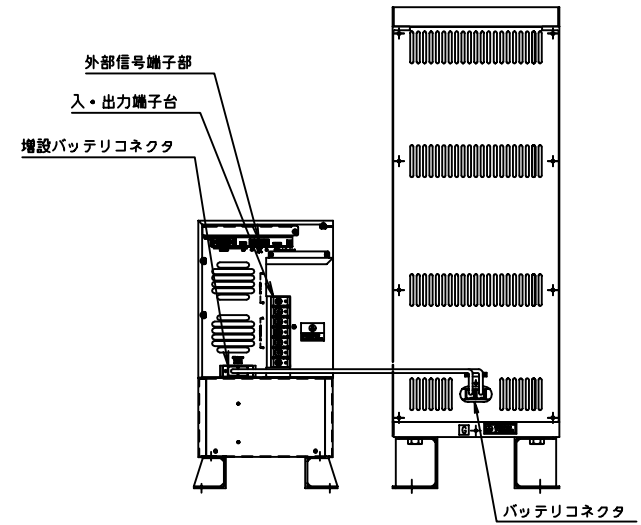
正面



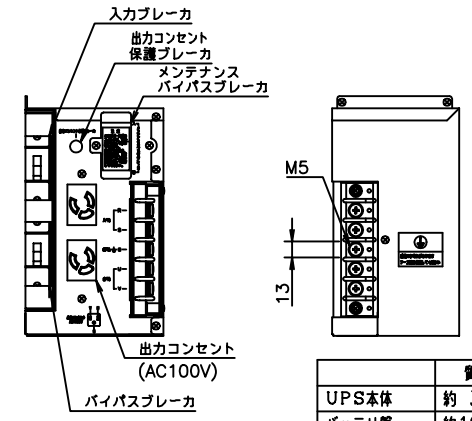
右側面



背面

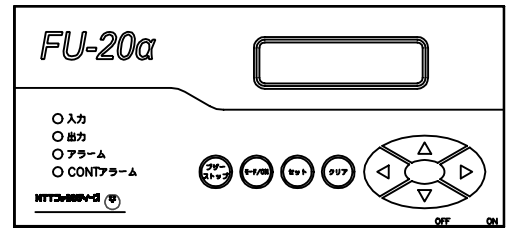


入・出力端子部

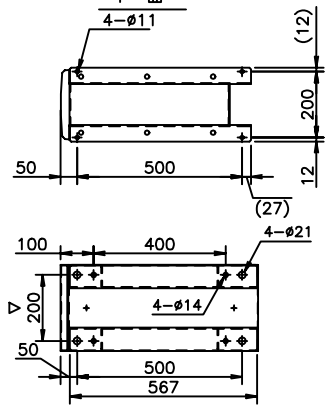


	質量
UPS本体	約 30kg
バッテリー盤	約 160kg

正面 表示及び操作部

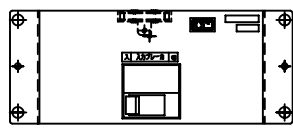


下面



バッテリー盤

バッテリーブレーカ



無停電電源装置
FU-20α-030-L

			N. Yamaguchi 99-06-07	35724
			T. Schikawa 99-06-07	外観構造図
A	新機作成	山崎	T.YAMAZAKI 99-06-03	
				00363872 A
				100363872