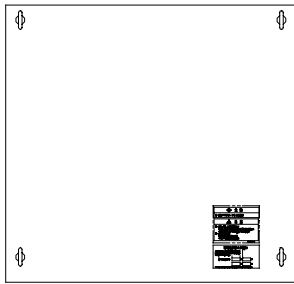
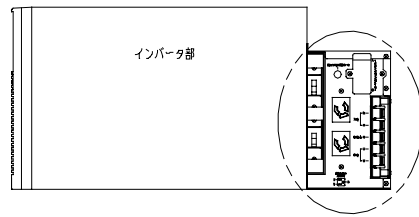


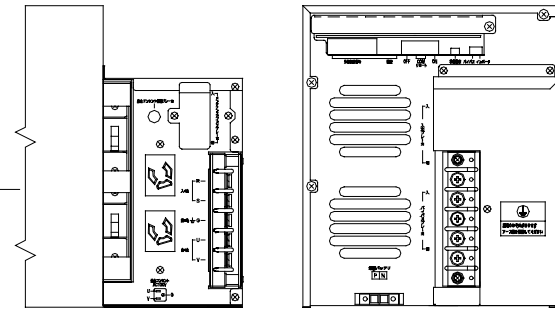
平面図



A-A
(インバータ部側面図)



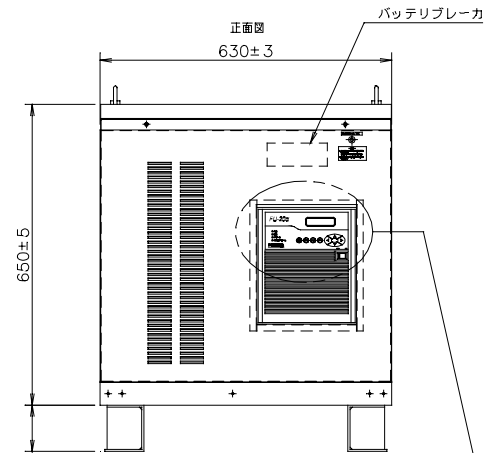
インバータ部背面



正面図

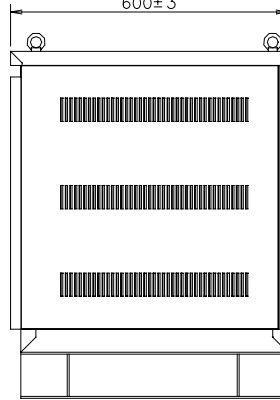
630±3

バッテリーブレーカ

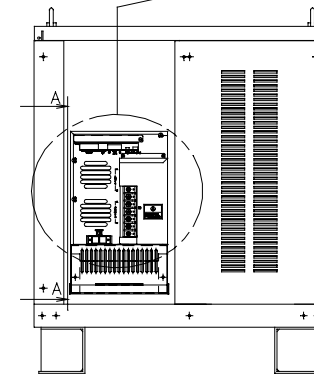


側面図

600±3

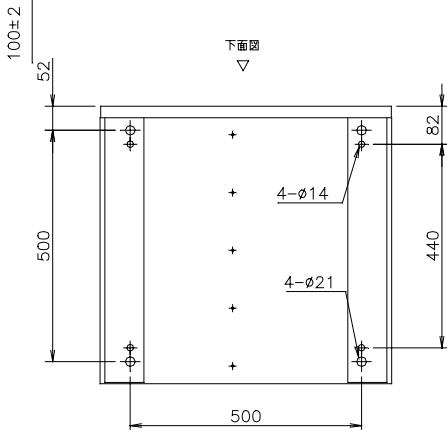


背面図

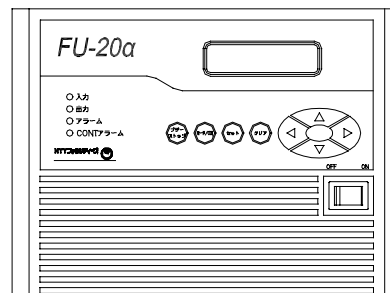


下面図

▽



インバータ部正面表示・操作部



質量：約195kg（うちUPS本体：約19kg）

FU-20α-060
無停電電源装置

			M. Saito 99-02-25	35724	
			Y. Kamakura 99-02-25	外観構造図	
A	新規作成	白鳥	99-02-25		N. SHIRATORI 99-02-25
				00351315	A

00351315