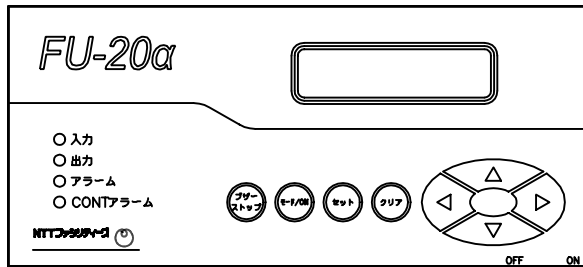
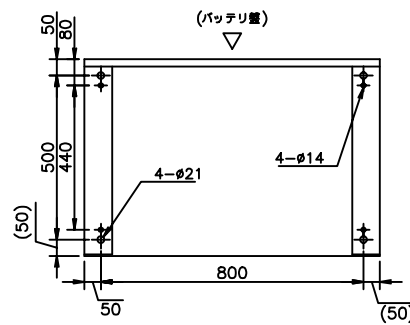


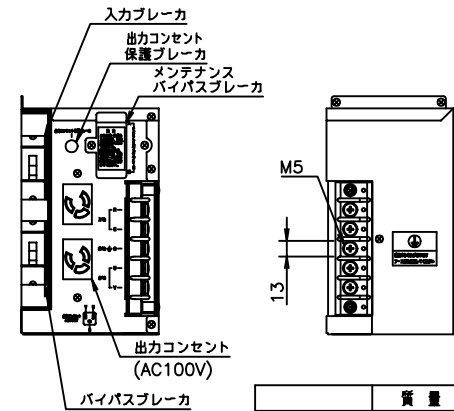
正面 表示及び操作部



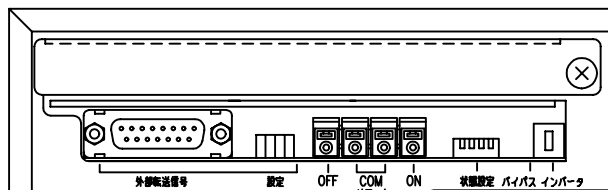
下面



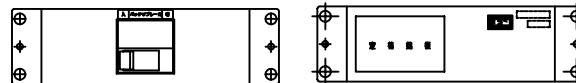
入・出力端子部



外部信号部



バッテリーブレーカ



	質量
UPS本体	約 38kg
バッテリー盤	約420kg

FU-20α-180-L  
無停電電源装置

			N. Shimizu 99-06-23	35724
			S. Kamakura 99-06-22	外観構造図
A	新機作成	白鳥	99-06-14	
				00365581A
				00365581