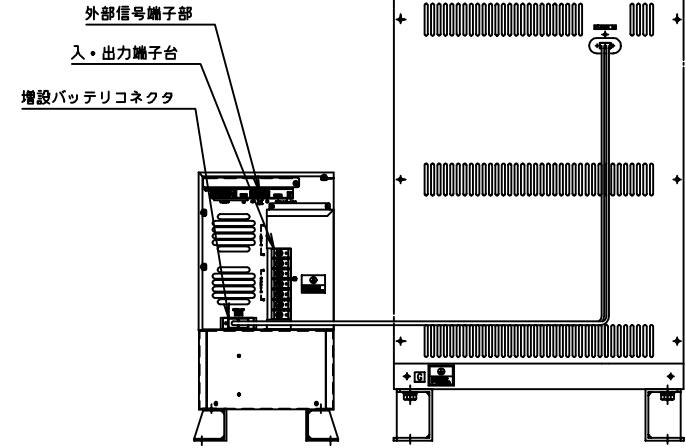
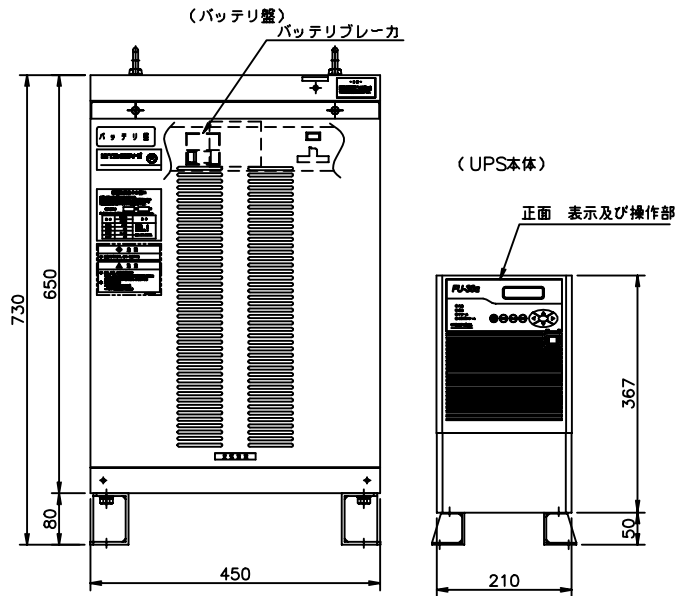


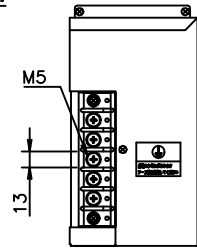
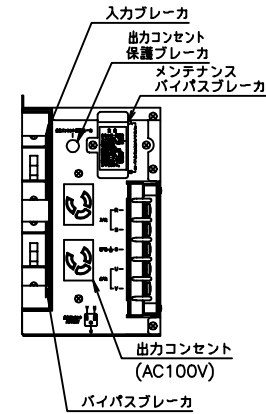
正面

右側面

背面

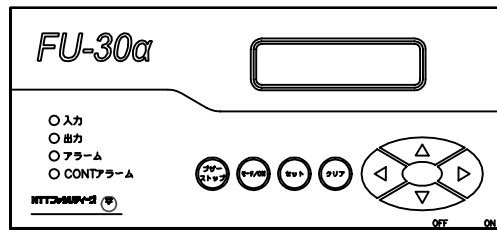


入・出力端子部

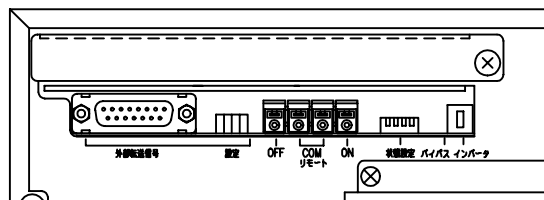


	質量
UPS本体	約 30kg
バッテリー盤	約230kg

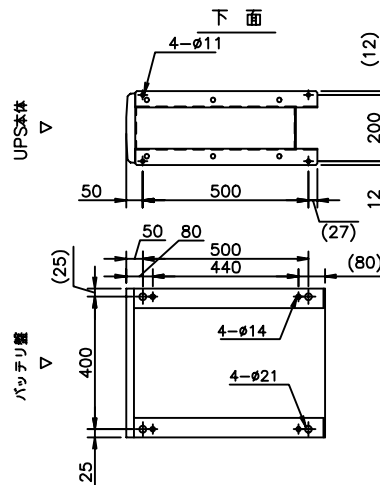
正面 表示及び操作部



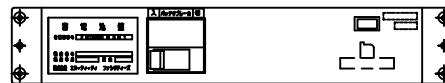
外部信号部



下面



バッテリーブレーカ



無停電電源装置
FU-30α-030-L

			N. Sasaki 99-06-07	35723
			T. Schikawa 99-06-07	外観構造図
A	新機作成	山崎	99-06-03	
				00363875 A
				00363875