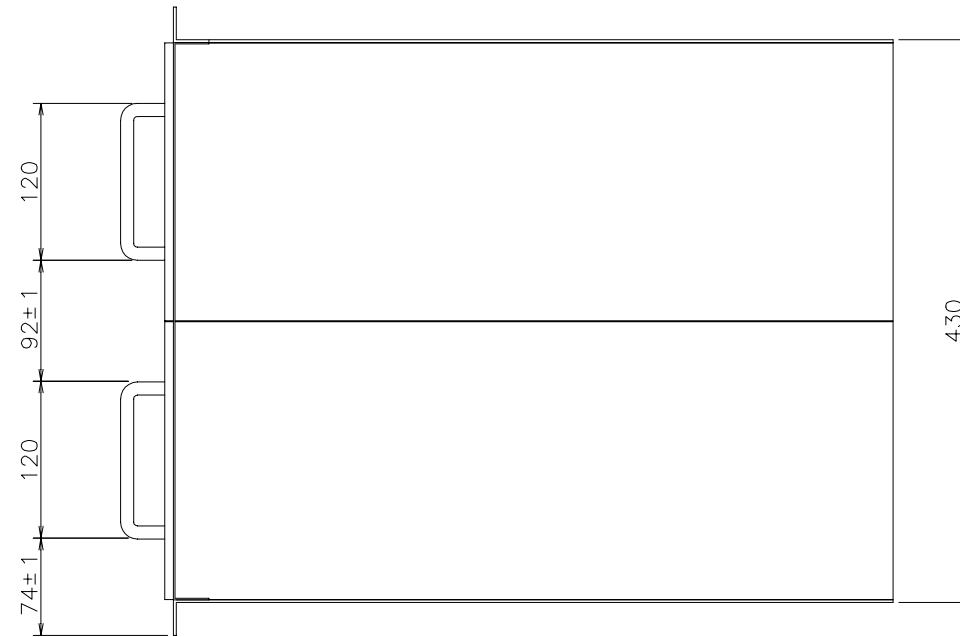
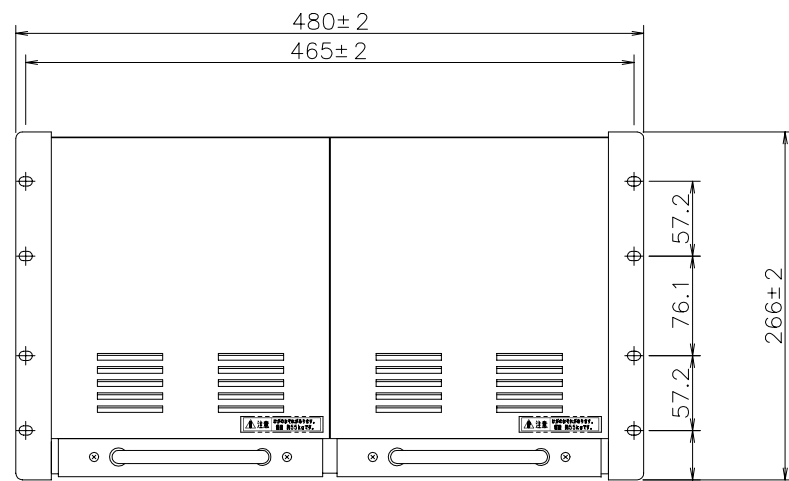


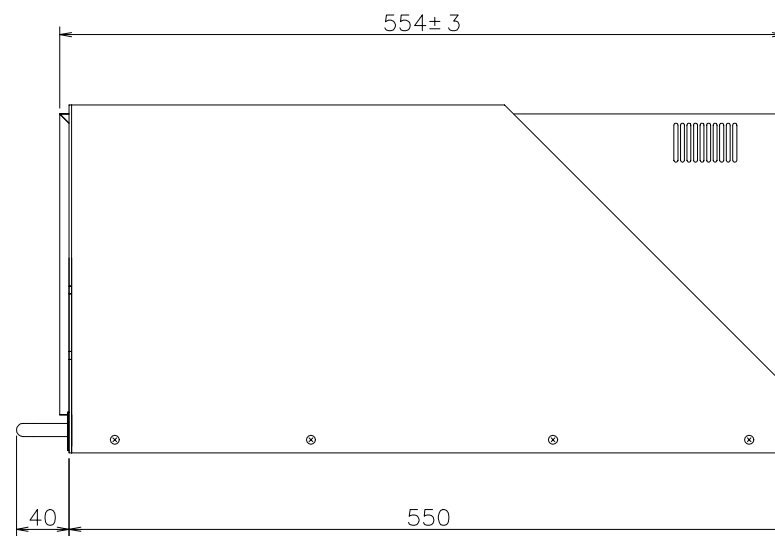
平面図



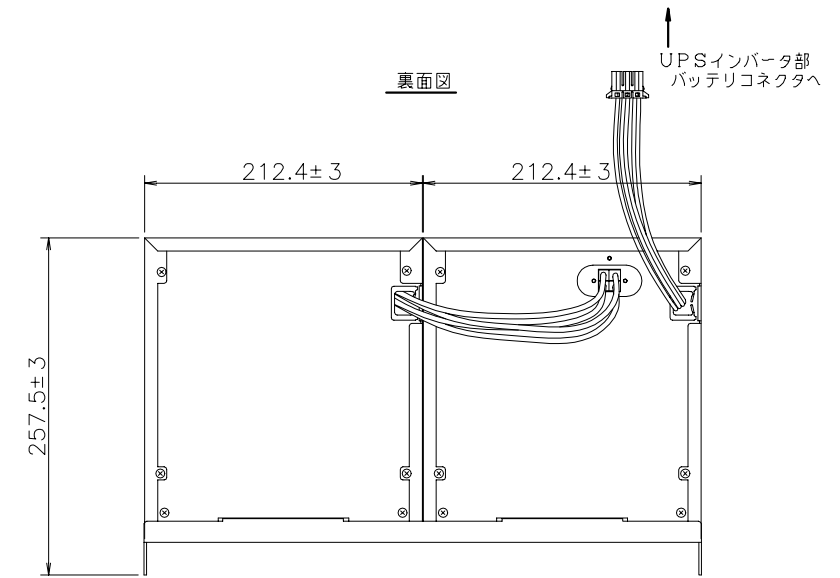
正面図



右側面図



裏面図



質量 約120kg (バッテリーユニット単体:約55kg)

特記事項

1 9インチラックのEIA規格に搭載可能な構造です。(高さ6U)
 安全のため、搭載時はL型レール(サポートアングル)を使用してください。
 (ご使用のラックメーカーにお問い合わせください)

注意 1. 幅および奥行き寸法にねじなどの突起物は含まれていません。
 2. 本図面は外形上の寸法を示すものであり、詳細の形状は異なる場合があります。

FU-30α-030-RM
 FU-30α-030-RM-NB2
 FU-30α-030-RM-NB3
 無停電電源装置(バッテリー盤)

				N. Yamazaki 01-05-15	35723
B	E0041315	01-05-11		Y. Kamakura T. Yoshie	外観構造図
A	新規作成 吉池	01-04-03		N.SHIRATORI 01-05-11	
					00442908
					B
					100442908