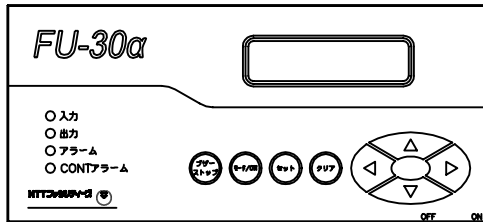
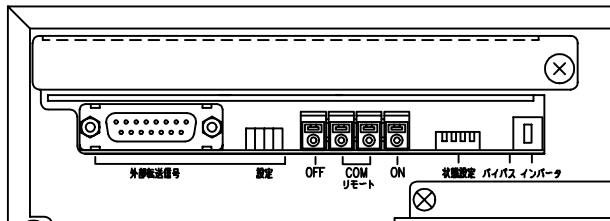


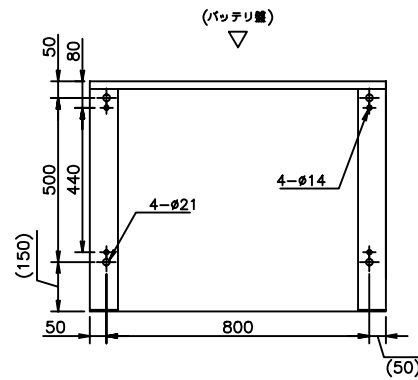
正面 表示及び操作部



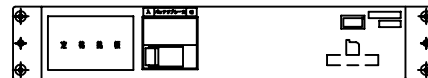
外部信号部



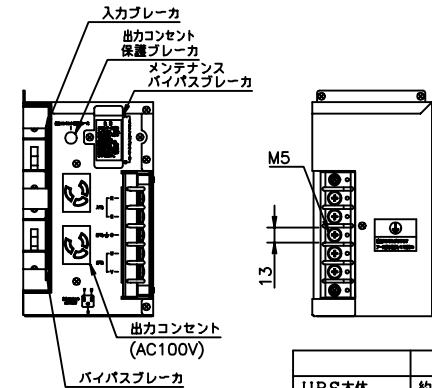
下面



バッテリーブレイカ



入・出力端子部



	質量
UPS本体	約 40kg
バッテリー筐	約610kg

FU-30α-180-L
無停電電源装置

			N. Senoishi 99-06-23	35723
			Y. Kamakura 99-06-22	外観構造図
A	新編作成	白鳥	99-06-14	
			N. SHIRATORI 99-06-14	
				00365582 A
				00365582