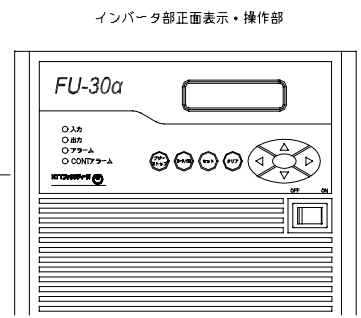
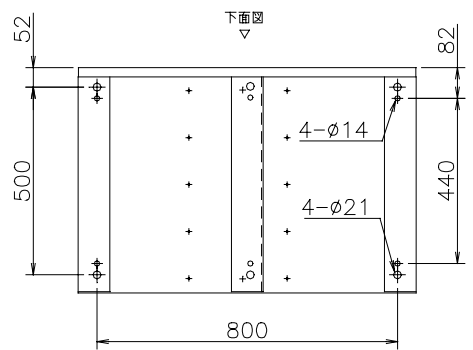


質量：約550kg（うちUPS本体：約21kg）



FU-30α-180
無停電電源装置

			M. Suito 99-02-25	35723
A	新規作成	白鳥	99-02-25	外観構造図
			G. Komakura 99-02-25	
			N. SHIRATORI 99-02-25	

00351319 A
00351319