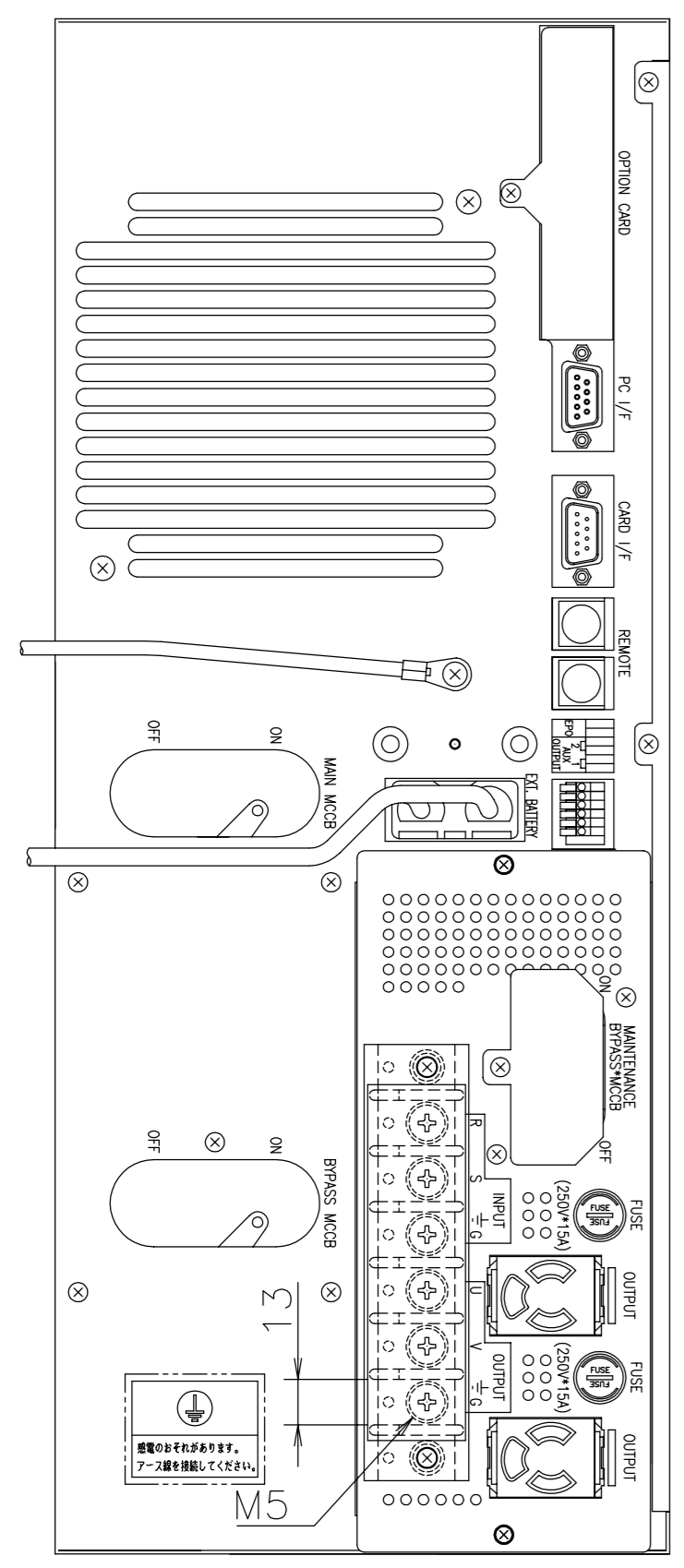
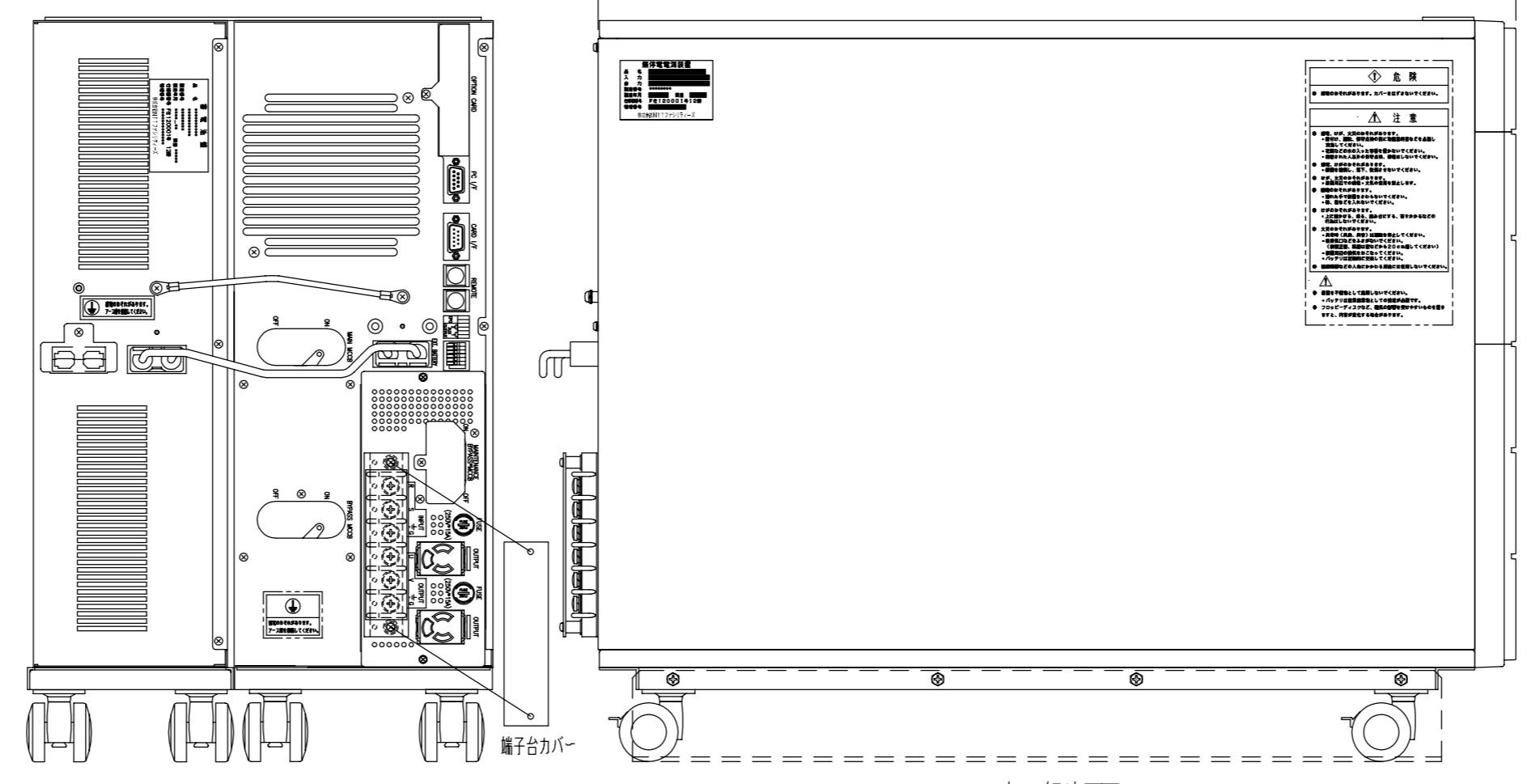
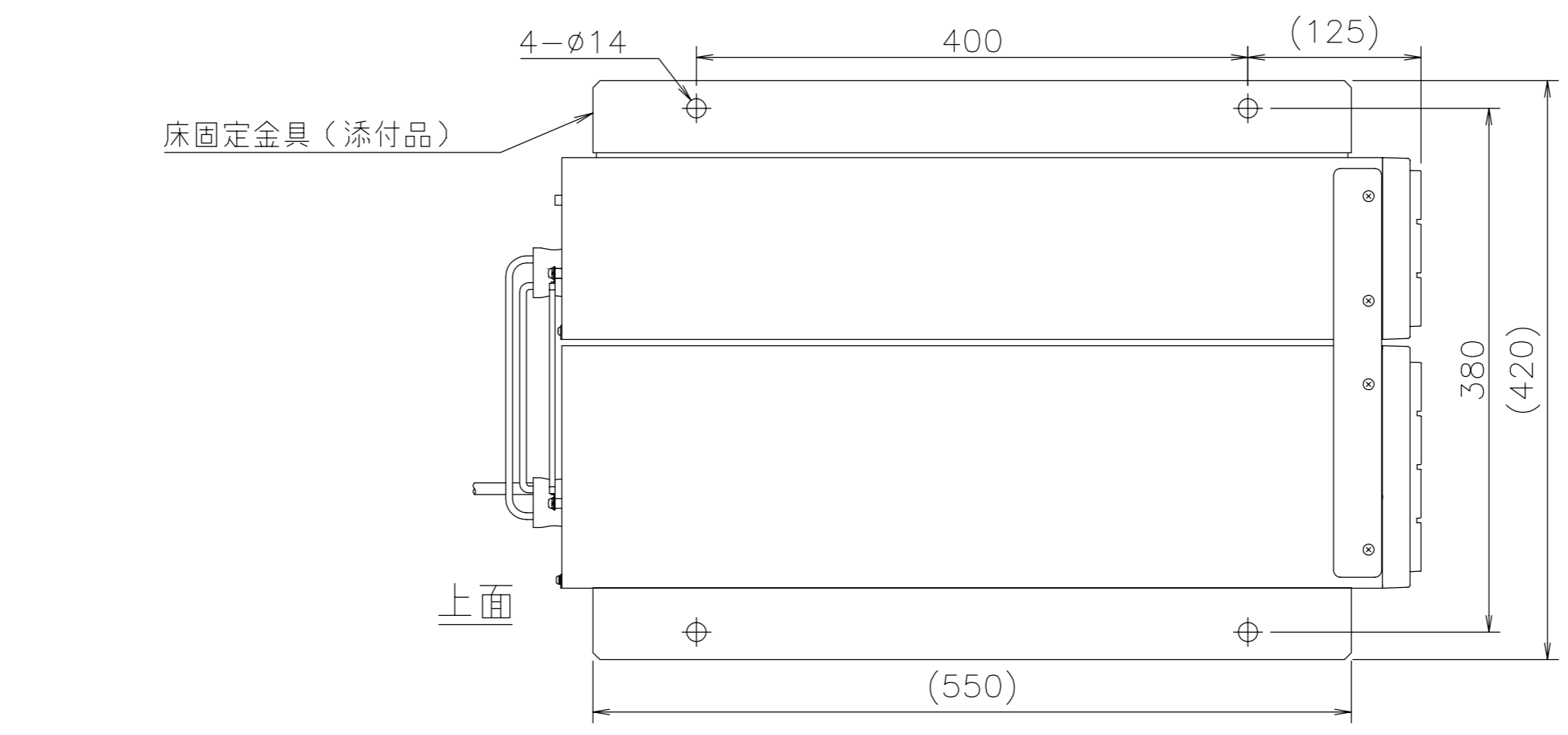


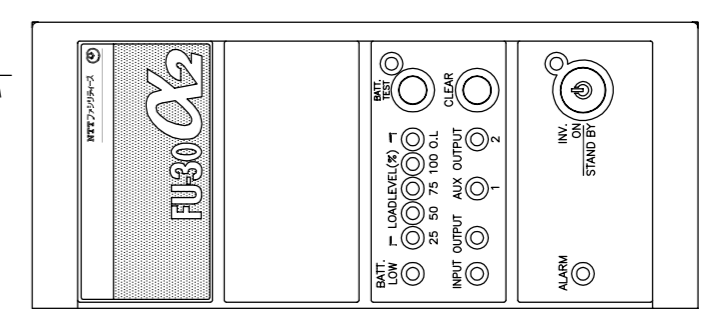
普通寸法許容差 (組立)		
呼び寸法区分	精度	等級
L ≤ 750	3	10
750 < L ≤ 1500	3	16
1500 < L ≤ 3000	4	20
3000 < L ≤ 6000	6	50
6000 < L	8	40



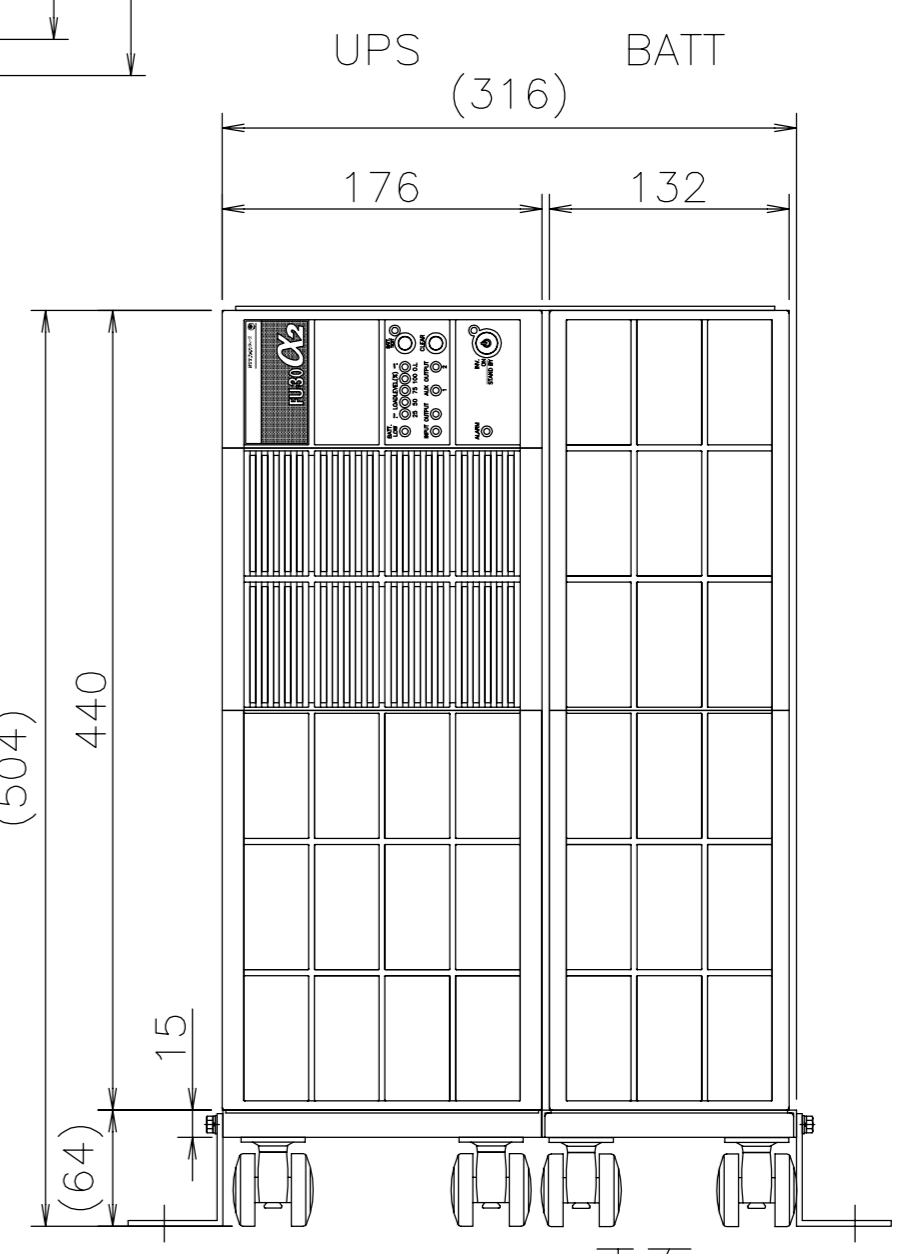
背面 入出力端子
及び操作スイッチ 詳細



背面 左側面



正面 表示及び操作部 詳細



正面

	質量
UPS	約 59kg
BATT	約 48kg

FU-30α2-020-F-ST 無停電電源装置

承認 APPROVED BY T. Segai 08-06-11	品目分類記号 3572
審査 CHECKED BY Y. Kamakura 08-06-11	名称 TITLE 外観構造図
設計 DESIGNED BY H.TAKIZAWA 08-06-11	図番 DWG NO. 00692755
記号 REV. 記号 DESCRIPTION 日付 DATE	単位 UNIT m m
A 新規作成 滝沢 08-06-11	尺度 SCALE
株式会社 NTTファシリティーズ	REV. A