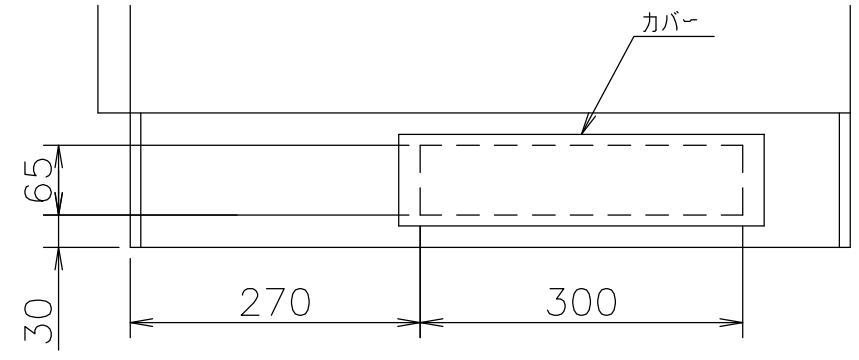


普通寸法許容差 (組立)		
呼び寸法区分	寸法許容差 種類	等級
L ≤ 750	3	10
750 < L ≤ 1500	3	16
1500 < L ≤ 3000	4	20
3000 < L ≤ 6000	6	30
6000 < L	8	40

ケーブルホール詳細図



注1：側面のケーブルホールにはカバーがついています。
ケーブルホールを使用する場合及び他の盤と列盤になる場合は
カバーを外して下さい。

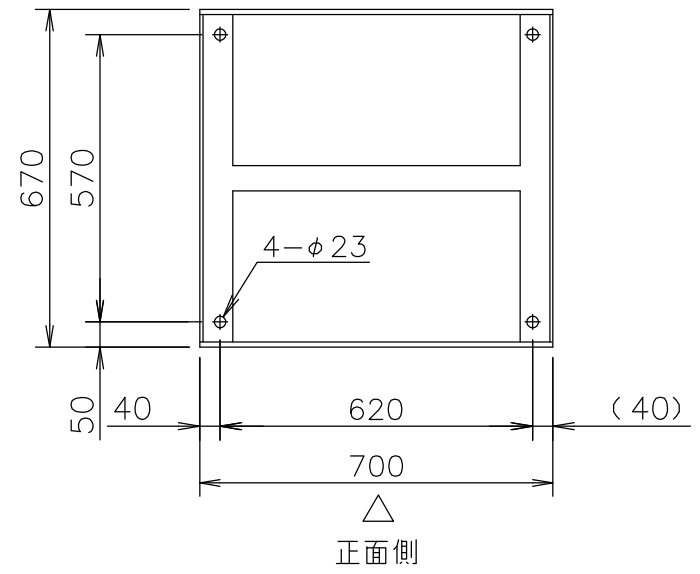
社名板詳細図



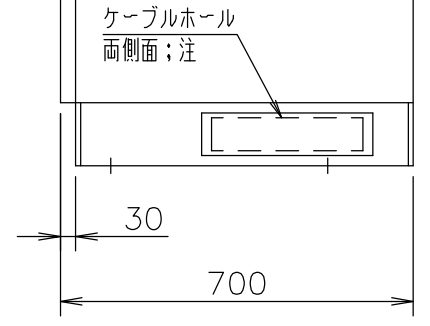
記号	記入文字
NP1	蓄電池設備
NP2	蓄電池部 火気注意

質量 900kg±10%

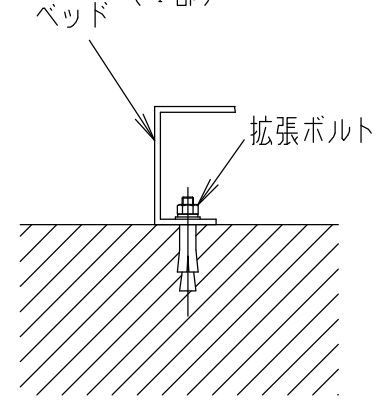
矢視基礎図



右側面図



ベッド取付図 (Y部)



			承認 APPROVED BY <i>N. Maekawa</i> 09-03-03	品目分類記号 3571
		単位 UNIT mm	審査 CHECKED BY <i>N. Takizawa</i> 09-03-03	名称 TITLE 蓄電池盤
A	新規作成 藤井	09-03-02	設計 DESIGNED BY D.FUJII 09-03-02	外形寸法図
記号 REV.	記事 DESCRIPTION	日付 DATE	図番 DWG NO.	REV.
株式会社 NTTファシリティーズ			00715135	A
A3G-F3			00715135	