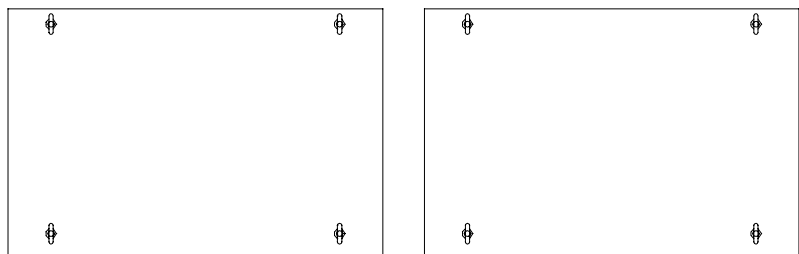
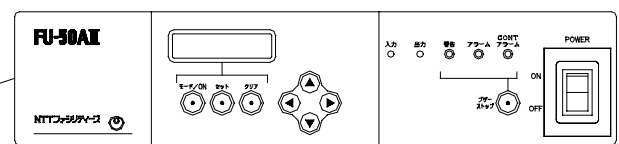


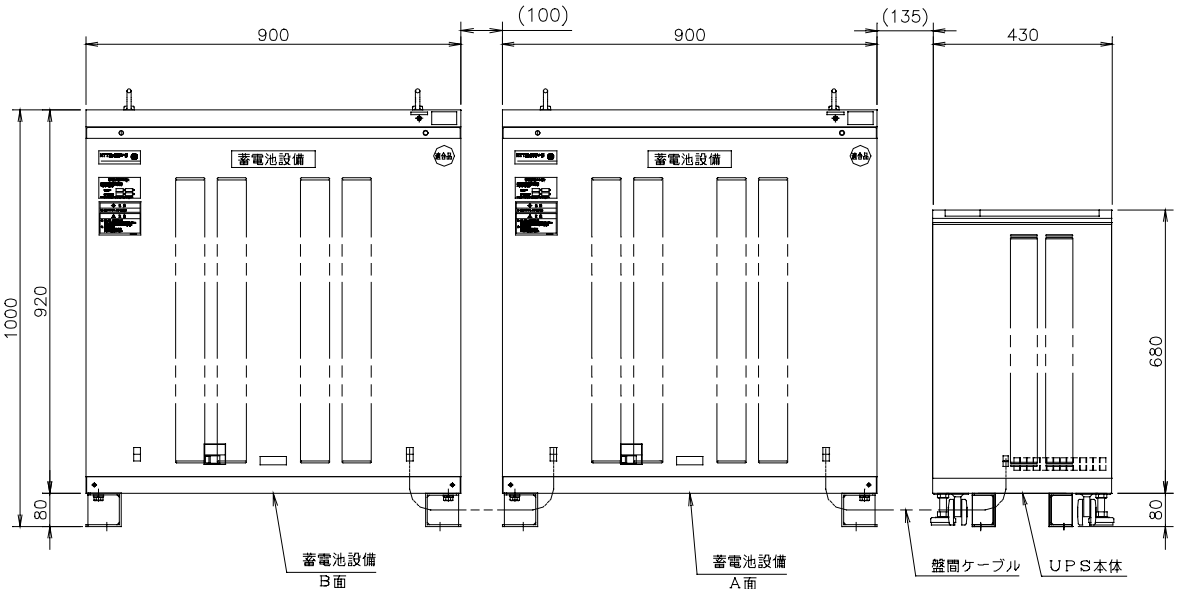
平面



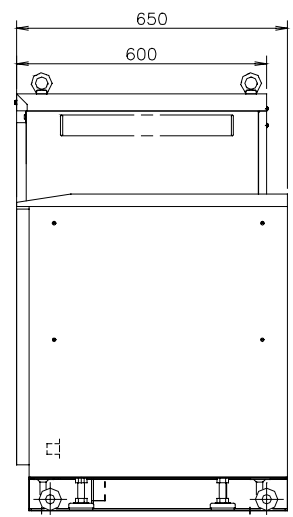
正面 表示及び操作部



正面

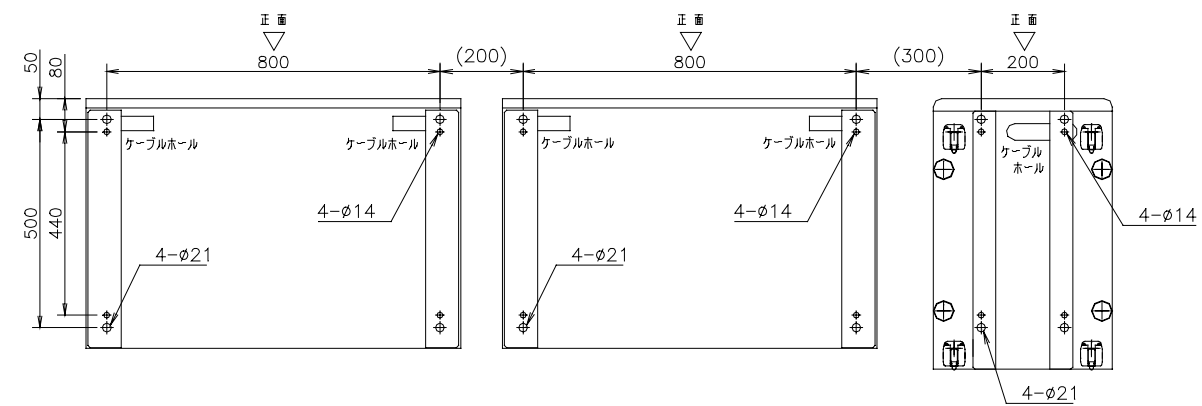


右側面

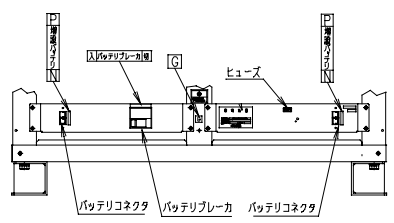


	質量
UPS本体	約155kg
蓄電池設備 A面	約560kg
蓄電池設備 B面	約340kg

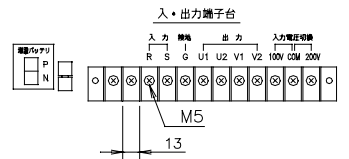
下面



バッテリー盤 操作・接続部



UPS入・出力端子台



FU-50AIII -180  
無停電源装置

			J. Schikawa 98-11-13	35722
			J. Schikawa 98-11-13	外観構造図
A	新規作成	山岸	98-11-09	

00337088 A  
00337088