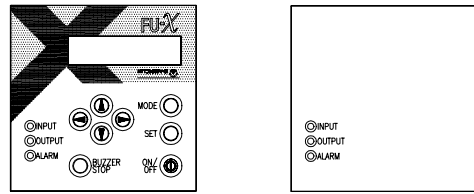
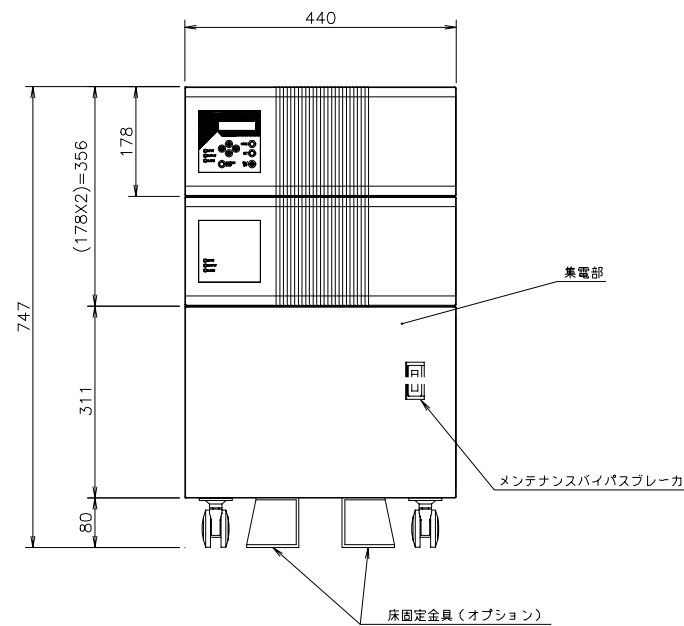


正面表示・操作部

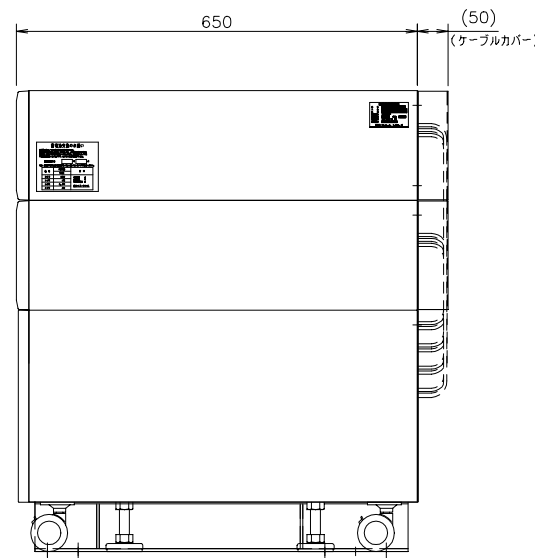


普通寸法許容差	
呼び寸法区分	寸法許容差
±	
0.5 ≤ L < 6	0.1
6 < L ≤ 30	0.2
30 < L ≤ 120	0.3
120 < L ≤ 400	0.5
400 < L ≤ 1000	0.8
1000 < L ≤ 2000	1.2
2000 < L ≤ 4000	2

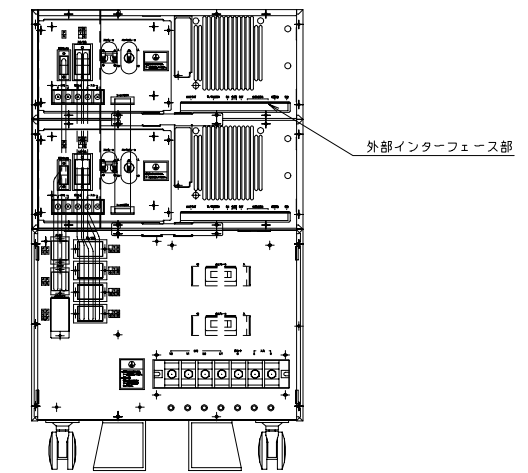
正面



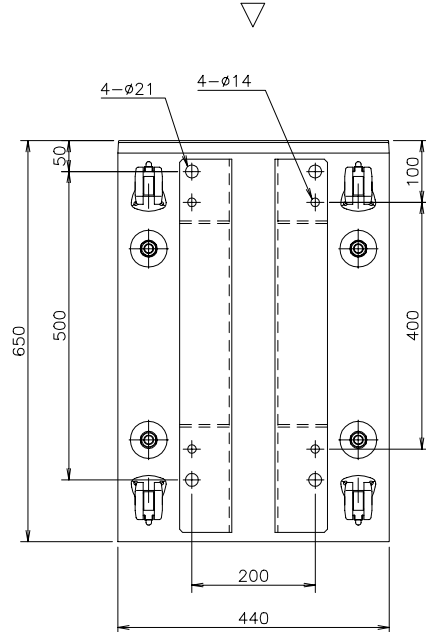
側面



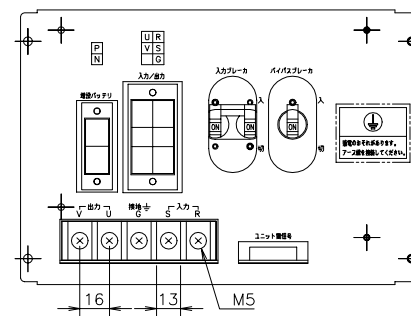
裏面



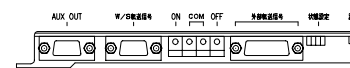
底面



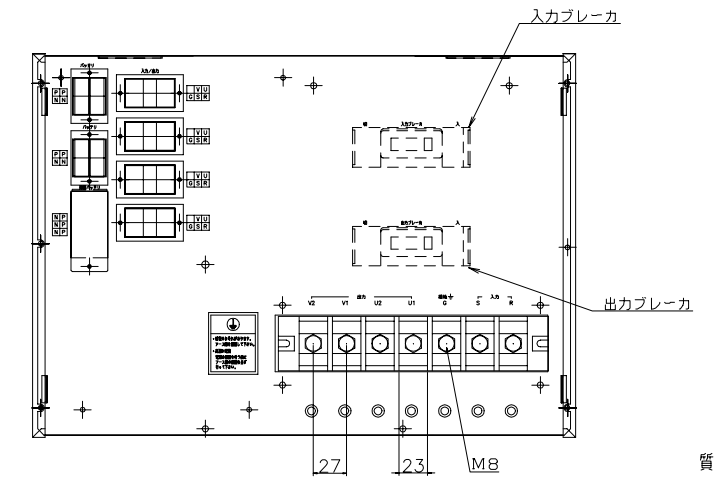
ユニット入出力部



外部インターフェース部



集電箱入出力部



質量: 307kg

入力100V/出力100・200V

**特記事項**  
 本図は外形寸法および主要部品配置を主体に表現してありますので、外觀構造の詳細については近似的な表現としたり、また一部記入を省略している箇所もあります。

		N. Yamaguchi 01-08-10	FU-70XW1-010	35722
		T. Shigenishi 01-08-09		外觀構造図
A	新製作	武田	01-08-02	
		K.TAKEDA 01-08-02		

00456545 A  
 00456545