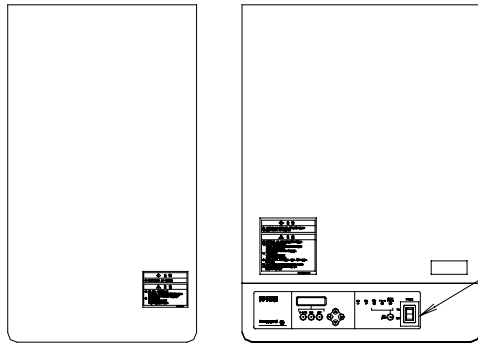


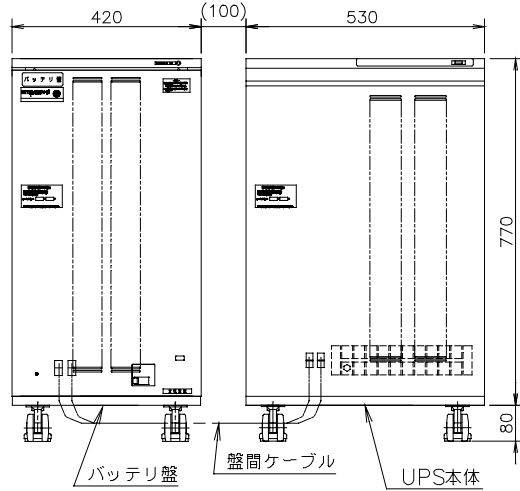
平面



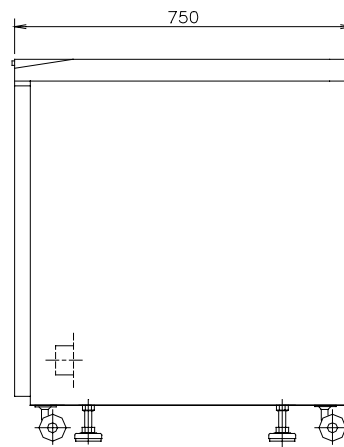
正面 表示・操作部



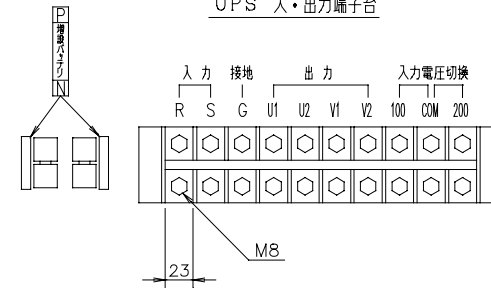
正面



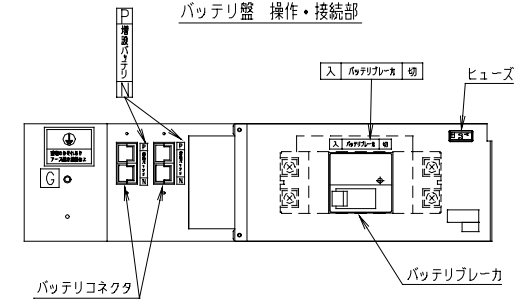
右側面



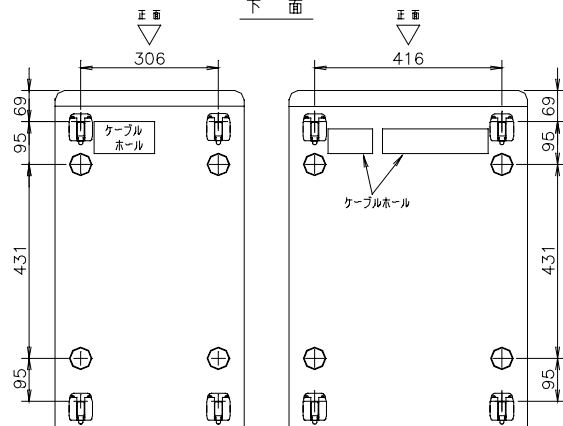
UPS 入・出力端子台



バッテリー盤 操作・接続部



下面



	質量
UPS本体	約360kg
バッテリー盤	約180kg

FU-75AIII-030  
無停電電源装置

			M. Suito 97-08-21	35722
			J. Schikawa Y. Kamakura	外観構造図
A	新機作成	宮原	97-08-18	
				00286865
				A

00286865