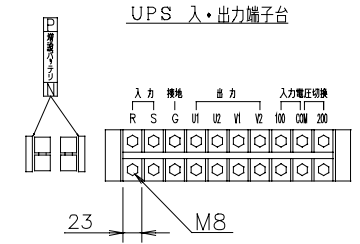
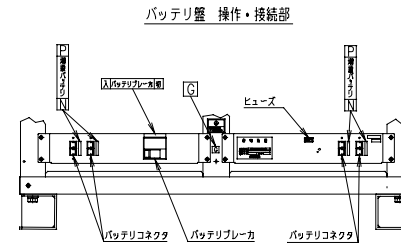
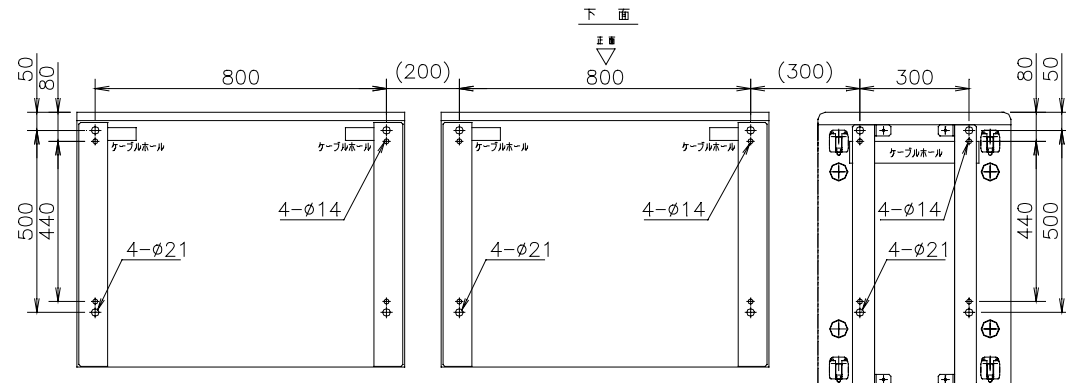


	質量
UPS本体	約225kg
蓄電池設備	約655kg×2



FU-75AIII - 180  
無停電電源装置

			M. Suito 97-11-10	35722
A	新規作成	宮原	J. Schikawa Y. Kamakura	外観構造図
		97-11-08	Y. MIYAHARA 97-11-08	
				00296015
				100296015