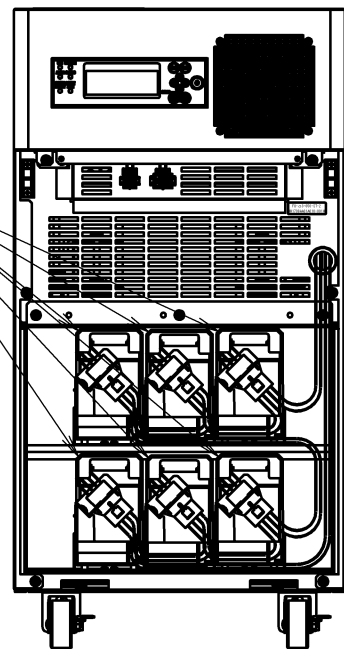


NOTE
記事

- 1. COLOR . . . BLACK (CORRESPONDING TO MUNSELL N3, SEMI-GLOSS)
塗装色 . . . 黒(マンセルN3相当 半ツヤ)
- 2. MASS . . . 180kg
質量 . . . 180kg

BATTERY UNIT
バッテリーユニット



FRONT INSIDE VIEW
内部正面

OVERLOAD IND. LAMP (ORANGE)
過負荷表示灯(橙)

OPERATION IND. LAMP (GREEN)
運転表示灯(緑)

BYPASS SUPPLY IND. LAMP (ORANGE)
バイパス運転表示灯(橙)

FAULT IND. LAMP (ORANGE)
故障表示灯(橙)

BATTERY CHARGING/
CAPACITY IND. LAMP (GREEN)
バッテリー充電/残量表示灯(緑)

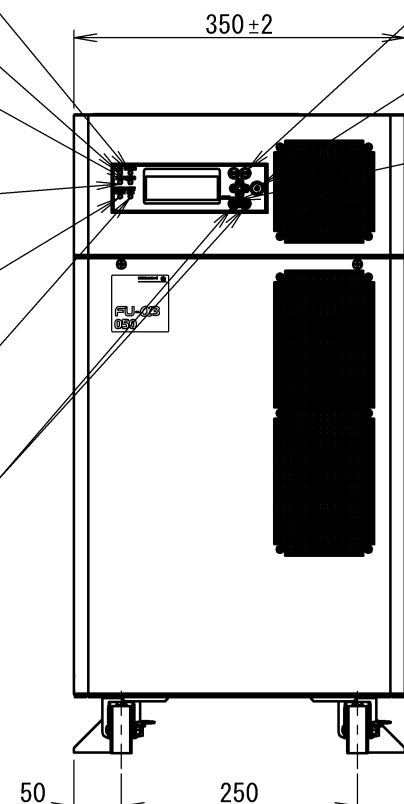
BATTERY ALARM IND. LAMP (ORANGE)
バッテリーアラーム表示灯(橙)

BYPASS CHANGER SWITCH (PUSH BOTH)
バイパス切替スイッチ(両押し)

LCD CONTROL SWITCH
LCD操作スイッチ

OPERATION SWITCH
運転/停止スイッチ

BATTERY CHECKING SWITCH
バッテリーチェックスイッチ

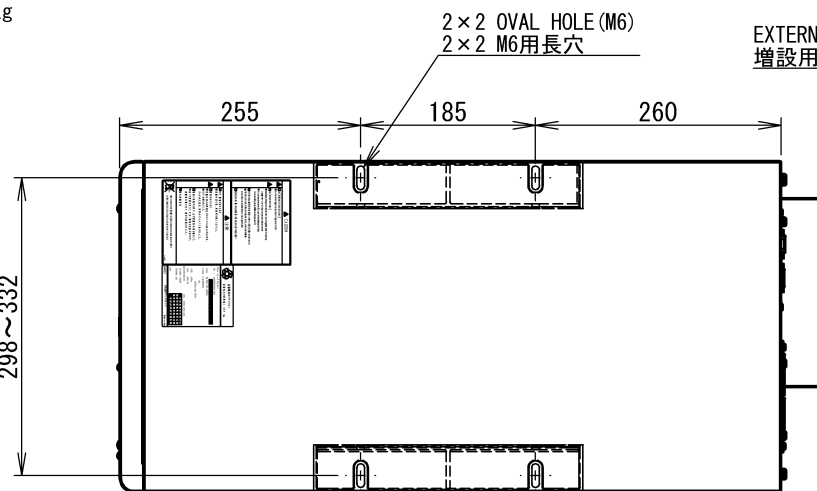


FRONT VIEW
正面

INTAKE AIR
吸気

SWIVEL CASTER (WITH WHEEL LOCK) φ50
自在キャスター(ストッパー付) φ50

HOLE POSITION FOR FIXING ON FLOOR
床面固定用穴位置

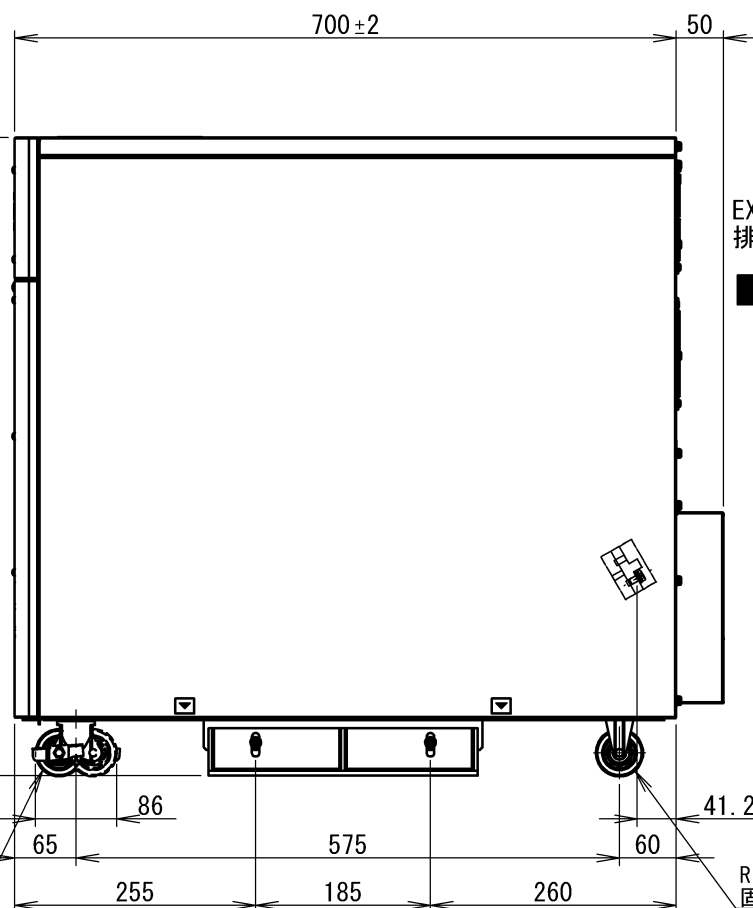


TOP VIEW
平面

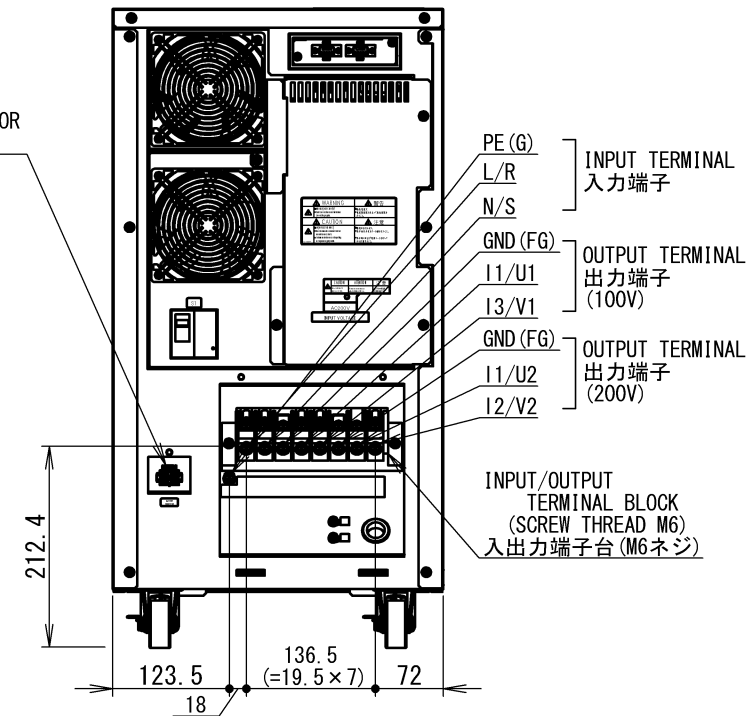
EXTERNAL BATTERY CONNECTOR
増設用バッテリーコネクタ

EXHAUST AIR
排気

INPUT BREAKER (75A)
入力ブレーカ(75A)



RIGHT SIDE VIEW
右側面



REAR INSIDE VIEW
内部背面

PE (G)
L/R
N/S
INPUT TERMINAL
入力端子

GND (FG)
I1/U1
I3/V1
OUTPUT TERMINAL
出力端子 (100V)

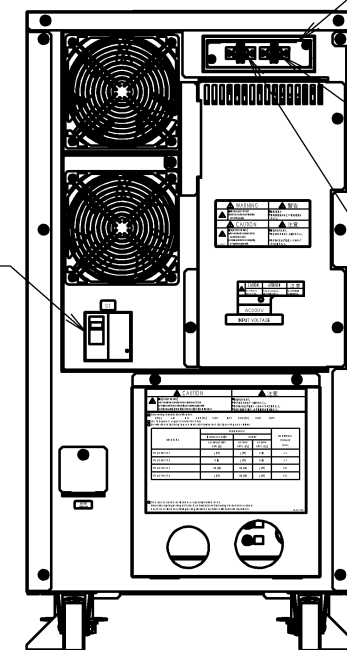
GND (FG)
I1/U2
I2/V2
OUTPUT TERMINAL
出力端子 (200V)

INPUT/OUTPUT
TERMINAL BLOCK
(SCREW THREAD M6)
入出力端子台 (M6ネジ)

INTERFACE CARD
インターフェースカード

CN1
STANDARD MONITORING INTERFACE
D-SUB CONNECTOR : 9PIN-MALE
(2×M3 SCREW)
標準監視用インターフェース
D-SUBコネクタ : 9ピンオス
(2×M3ネジ)

CN2
UPS Service (Windows STANDARD)
D-SUB CONNECTOR : 9PIN-FEMALE
(#4-40 UNC)
Windows標準 UPSサービス用
D-SUBコネクタ : 9ピンメス
(インチネジ #4-40)



REAR VIEW
背面

REVISEMENTS	DATE	DRAWN	CHECKED	APPROVED

DATE	NAME	SCALE 1:8
DRAWN		
CHECKED		
APPROVED		

TITLE	OUTLINE DRAWING 外形図 FU-α3-050-ST-*
-------	--

DWG CODE	REF.
DRAWING NO.	SRW00771
	1/1