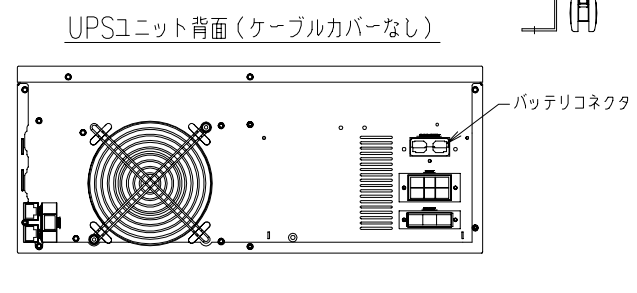
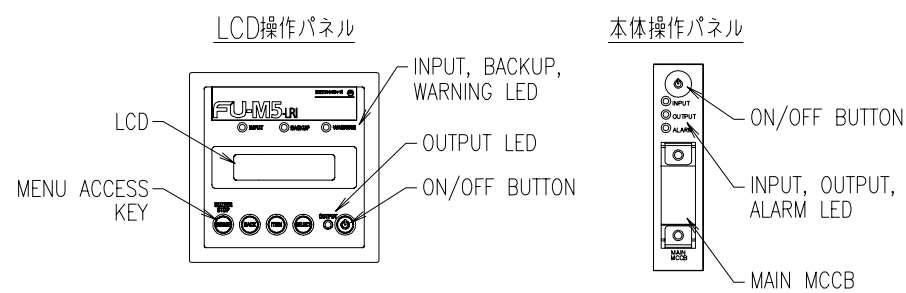
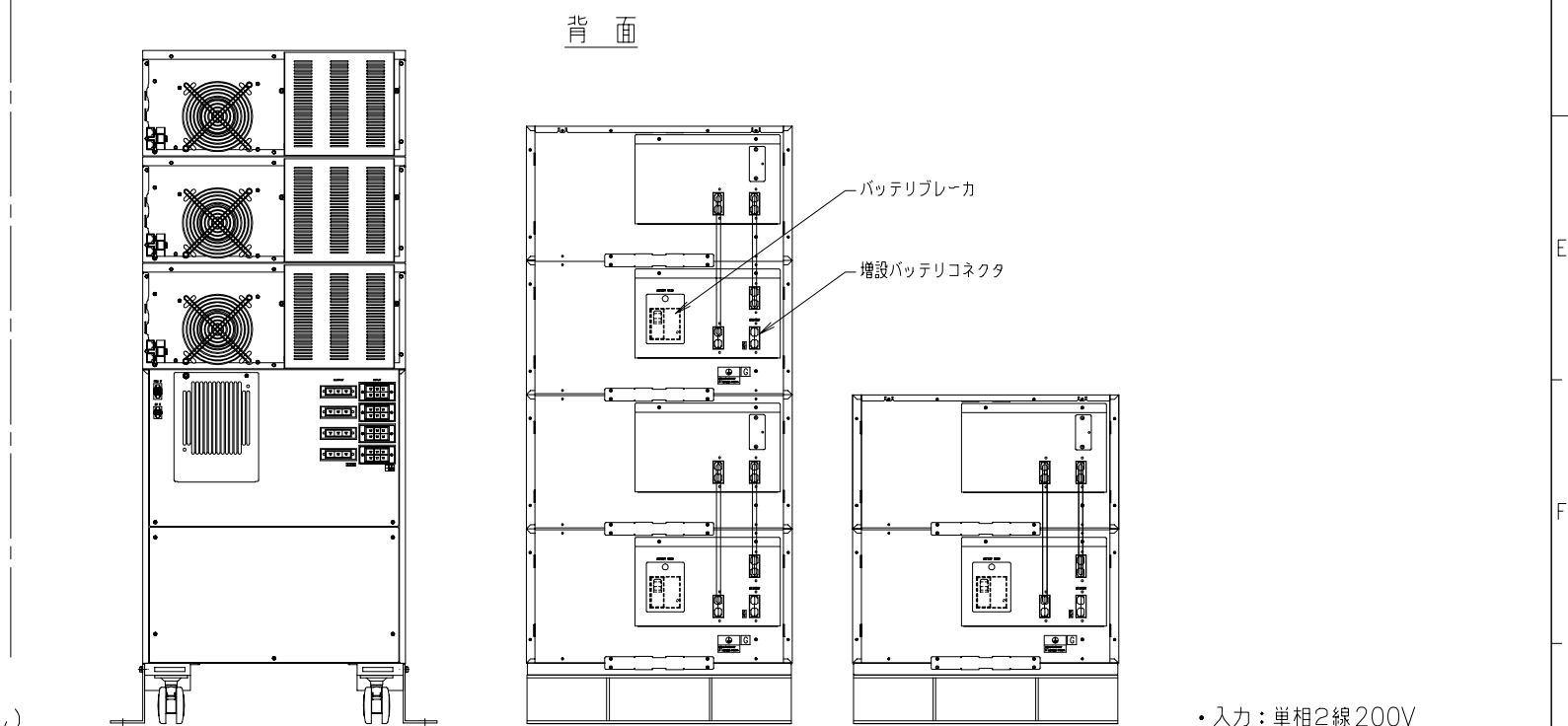
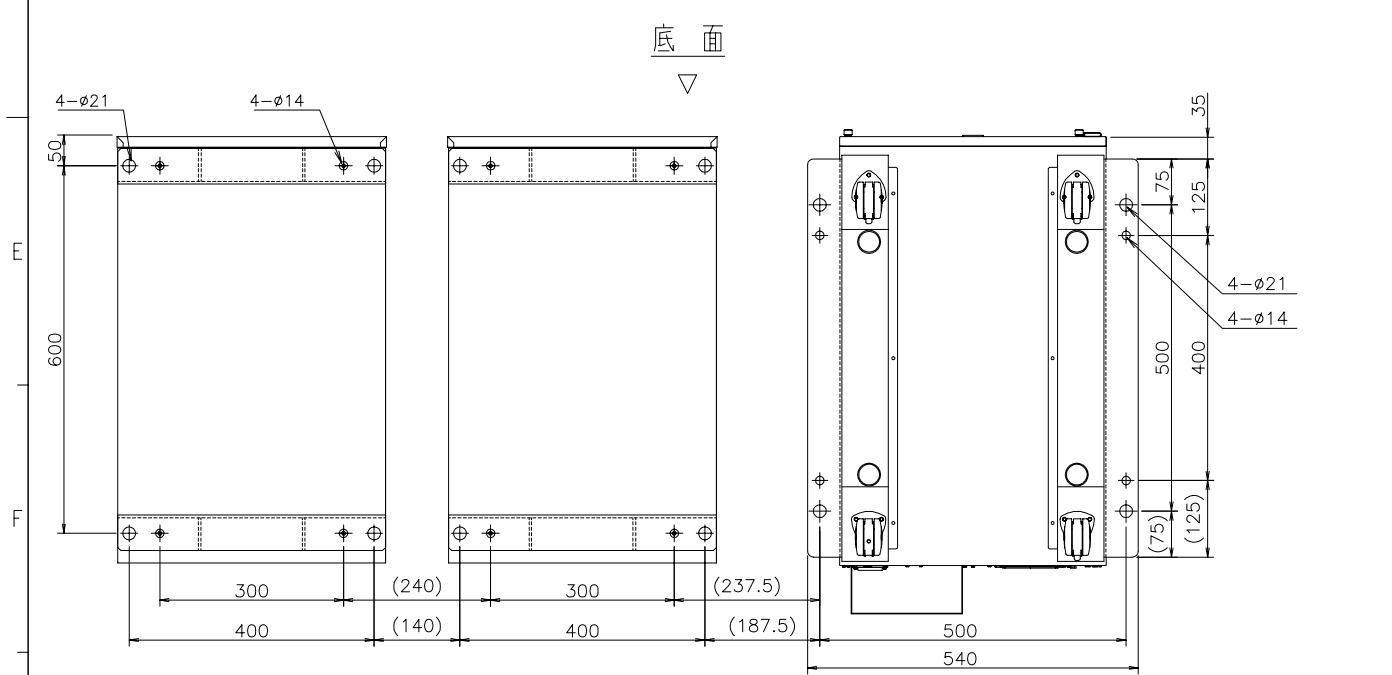


普通寸法許容差	
寸法区分	寸法許容差
L ≤ 750	±3
750 < L ≤ 1500	±3
1500 < L ≤ 3000	±4
3000 < L ≤ 6000	±6
6000 < L	±8



**特記事項**  
 (1) 下記の設置/保守スペースが必要になります。  
 設置スペース: 正面・側面20cm (蓄電池設備間の側面は10cm)、背面15cm  
 保守スペース: 正面1m、背面50cm

**特記事項**  
 本図は外形寸法および主要部品配置を主体に表現してありますので、  
 外觀構造の詳細については近似的な表現としたり、また一部記入を  
 省略している箇所もあります。

質量:

UPS本体	約295kg
蓄電池設備A	約470kg
蓄電池設備B	約245kg

• 入力: 単相2線 200V  
 • 出力: 単相3線 100V/200V  
 または単相2線 100V  
 • 出力容量: 15kVA/13.5kW  
 • バックアップ時間: 30分 (12kW時)

FU-M15-LRI-S2W2-030-Z-A-SY-UPS

承認 APPROVED BY T. Suzuki 10-10-06	品目分類記号 FU-M-LRI-SY 3572
審査 CHECKED BY S. Kondoh 10-10-05	名称 TITLE 外觀構造図
設計 DESIGNED BY H. MATSUO 10-09-08	図番 DWG NO. 00762888
記号 REV. 記事 DESCRIPTION 日付 DATE	単位 UNIT m m 尺度 SCALE
A 新規作成 松尾 10-09-08	社名 株式会社 NTTファシリティーズ