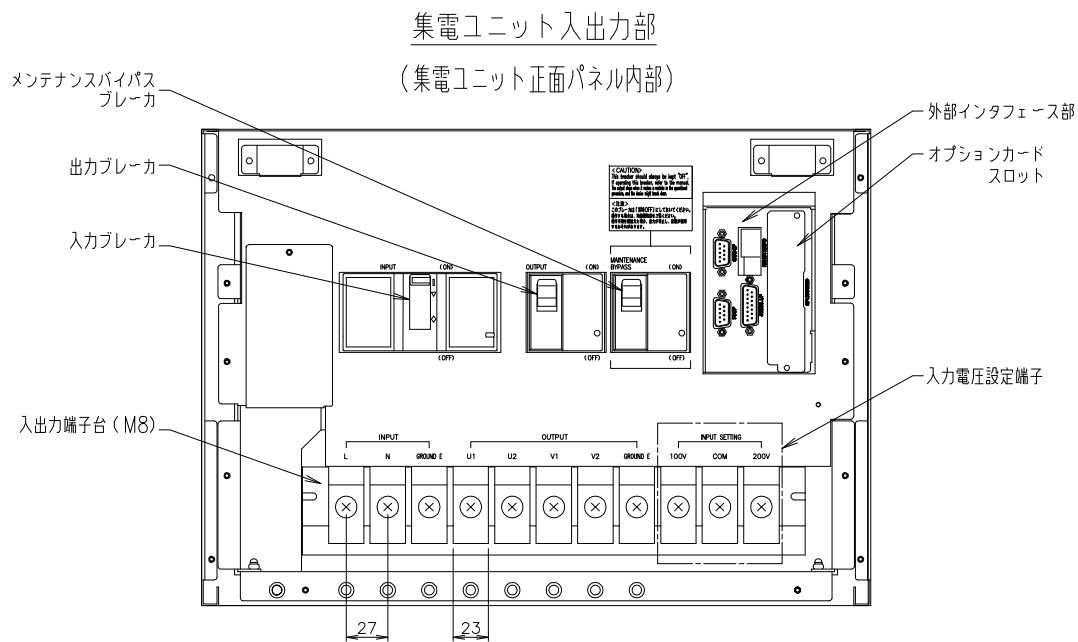
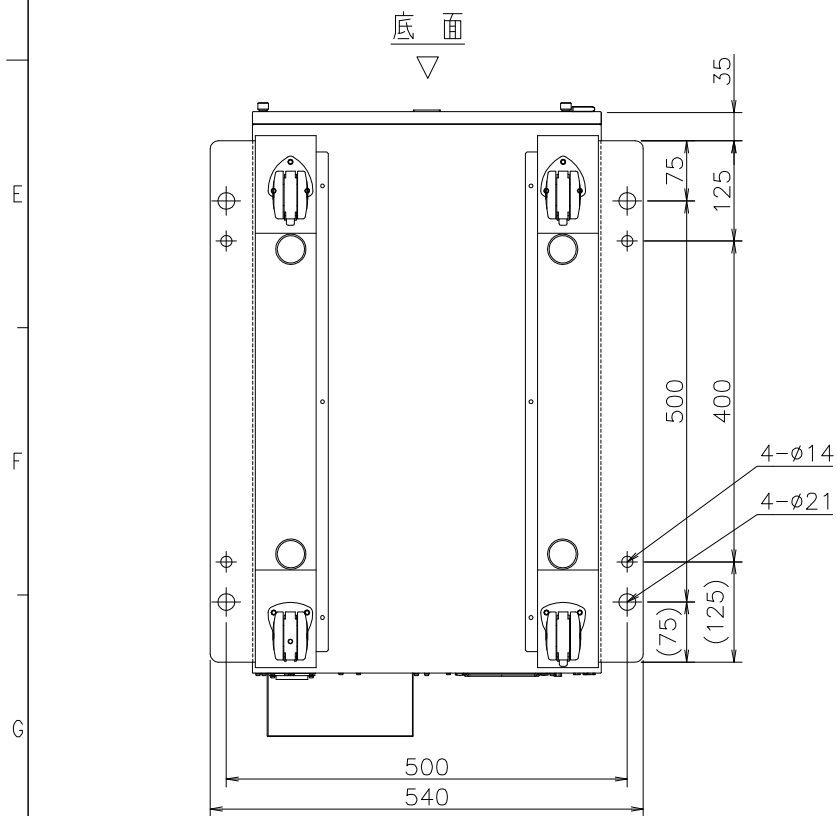


普通寸法許容差	
寸法区分	寸法許容差
L ≤ 750	±3
750 < L ≤ 1500	±3
1500 < L ≤ 3000	±4
3000 < L ≤ 6000	±6
6000 < L	±8



- ・入力電圧：単相2線 100Vまたは200V
- ・出力電圧：単相3線 100V/200V
または単相2線 100V
- ・出力容量：10kVA/9kW
- ・バックアップ時間：10分 (7.5kW時)

特記事項	
(1) 下記の設置/保守スペースが必要です。 ・設置スペース：正面・側面20cm、背面15cm ・保守スペース：正面1m、背面50cm	(2) 本図は、外形寸法および主要部品の配置を主体に表現しているため、外観構造の詳細については近似的な表現としたり、また、一部記入を省略している箇所もあります。

カナ品名

FU-MS10-S1W2-010-H-UPS

構成

名称	型番 (MODEL No.)	質量	台数
UPS本体	A11J103WAF01H-4U	360kg	1
蓄電池設備	-	-	-
蓄電池設備	-	-	-

			承認 APPROVED BY T.SUZUKI 19-07-18	品目分類記号 FU-MS 35721
		単位 UNIT m m	審査 CHECKED BY N.SHIRATORI 19-07-17	名称 TITLE 外観構造図
A	新規作成 松尾	19-07-05	設計 DESIGNED BY H.MATSUO 19-07-05	
記号 REV.	DESCRIPTION	DATE	図番 DWG NO.	REV.
			01032650	A
			01032650	

株式会社 NTTファシリティーズ

A2G-F3

D41,J7

01032650