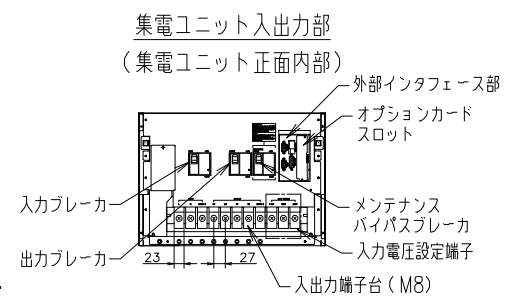
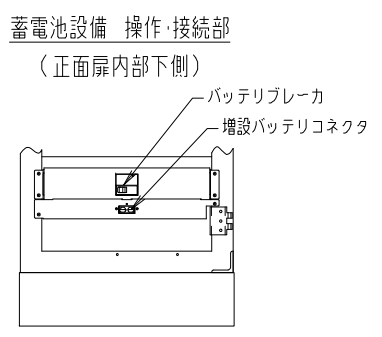


普通寸法許容差	
寸法区分	寸法許容差
L ≤ 750	±3
750 < L ≤ 1500	±3
1500 < L ≤ 3000	±4
3000 < L ≤ 6000	±6
6000 < L	±8



- ・入力電圧：単相2線 100Vまたは200V
- ・出力電圧：単相3線 100V/200V
または単相2線 100V
- ・出力容量：10kVA/9kW
- ・バックアップ時間：180分 (9kW時)

カナ品名

FU-MS10-S1W2-180-L-UPS

構成品

名称	型番 (MODEL No.)	質量	台数
UPS本体	A11J103WAF31L	252kg	1
蓄電池設備	BCA11J038BF0P3	1050kg	2
蓄電池設備	-	-	-

記号 REV.	記事 DESCRIPTION	日付 DATE	承認 APPROVED BY	単位 UNIT	審査 CHECKED BY	名称 TITLE
A	新規作成	松尾	19-07-05	m m	N. SHIRATORI	外観構造図
			T. SUZUKI	尺度 SCALE	H. MATSUO	
			19-07-18	-	19-07-17	
			承認		設計	
					19-07-05	

株式会社 NTTファシリティーズ

承認 APPROVED BY	品目分類記号
T. SUZUKI	FU-MS 35721
19-07-18	
審査 CHECKED BY	名称 TITLE
N. SHIRATORI	外観構造図
19-07-17	
設計 DESIGNED BY	
H. MATSUO	
19-07-05	
図番 DWG NO.	REV.
01032654	A
D41,J7	01032654

特記事項

(1) 下記の設置/保守スペースが必要です。
 ・設置スペース：正面・背面・上面20cm、UPS側面20cm
 ・保守スペース：正面1m、背面50cm

(2) 本図は、外形寸法および主要部品の配置を主体に表現しているため、外観構造の詳細については近似的な表現としたり、また、一部記入を省略している箇所もあります。