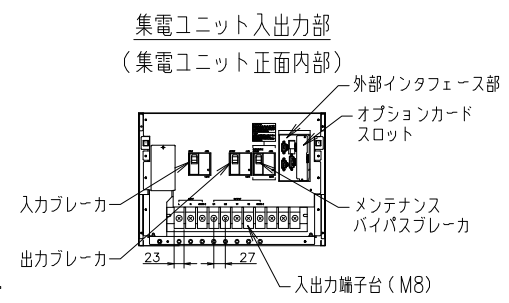
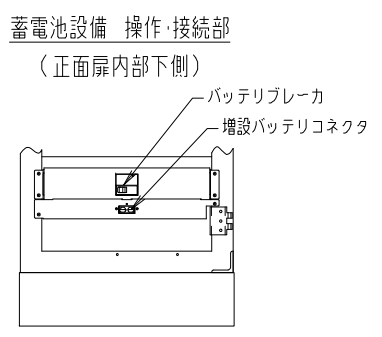


普通寸法許容差	
寸法区分	寸法許容差
L ≤ 750	±3
750 < L ≤ 1500	±3
1500 < L ≤ 3000	±4
3000 < L ≤ 6000	±6
6000 < L	±8



- ・入力電圧：単相2線200V
- ・出力電圧：単相3線100V/200V
または単相2線100V
- ・出力容量：10kVA/9kW
- ・バックアップ時間：180分(9kW時)

カナ品名

FU-MS10-S2W2-180-L-UPS

構成品

名称	型番 (MODEL No.)	質量	台数
UPS本体	A11J103WAF32L	202kg	1
蓄電池設備	BCA11J038BF0P3	1050kg	2
蓄電池設備	-	-	-

記号	記事	DESCRIPTION	日付	DATE
A	新規作成	松尾	19-07-05	

承認	APPROVED BY	品目分類記号
T. SUZUKI	19-07-18	FU-MS 35721
審査	CHECKED BY	名称
N. SHIRATORI	19-07-17	外観構造図
設計	DESIGNED BY	
H. MATSUO	19-07-05	

株式会社 NTTファシリティーズ

図番 DWG No. 01032659 A

REV. 01032659

特記事項

(1) 下記の設置/保守スペースが必要です。
 ・設置スペース：正面・背面・上面20cm、UPS側面20cm
 ・保守スペース：正面1m、背面50cm

(2) 本図は、外形寸法および主要部品の配置を主体に表現しているため、外観構造の詳細については近似的な表現としたり、また、一部記入を省略している箇所もあります。