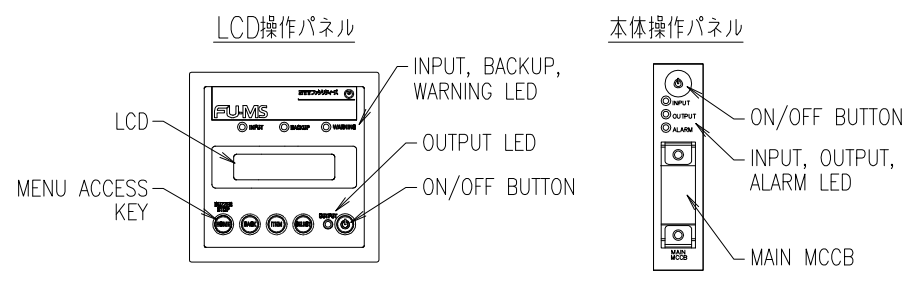
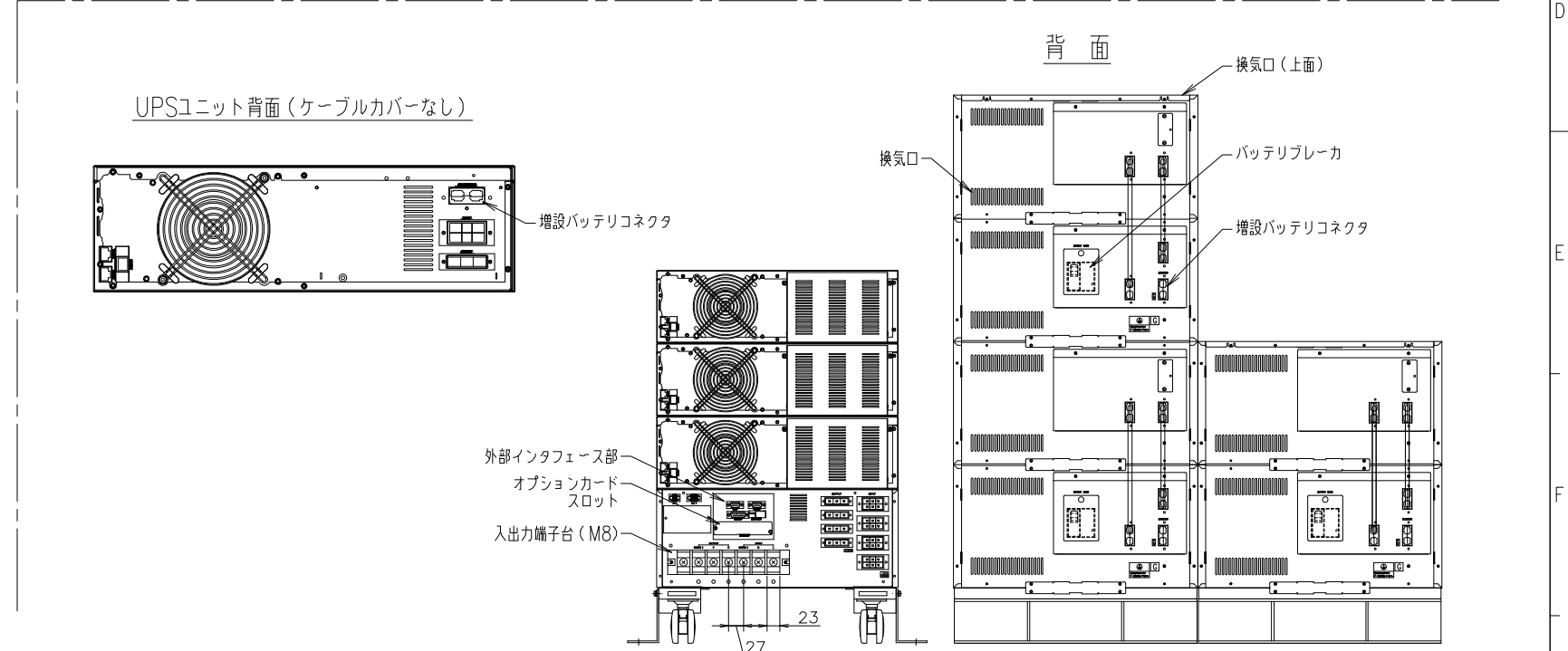
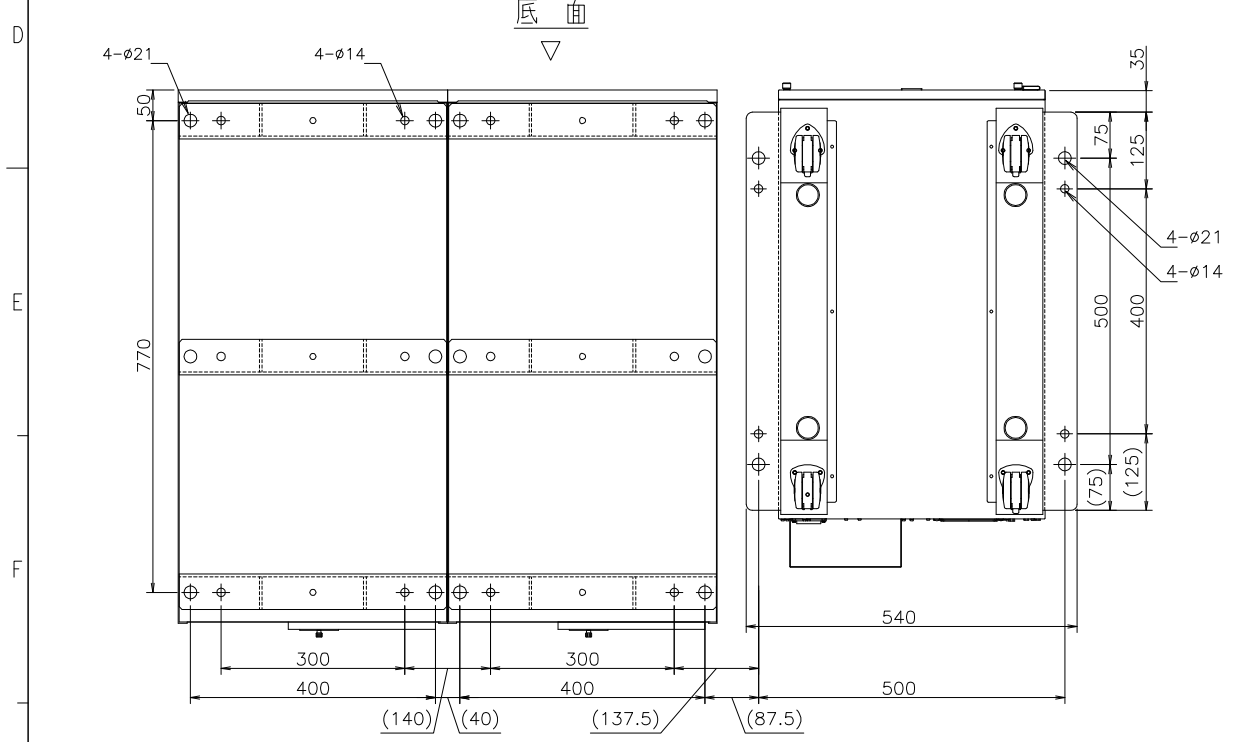


普通寸法許容差	
寸法区分	寸法許容差
L ≤ 750	±3
750 < L ≤ 1500	±3
1500 < L ≤ 3000	±4
3000 < L ≤ 6000	±6
6000 < L	±8



特記事項

(1) 下記の設置/保守スペースが必要です。
 ・設置スペース：正面・背面・上面20cm
 ・保守スペース：正面1m、背面50cm

(2) 本図は、外形寸法および主要部品の配置を主体に表現しているため、外観構造の詳細については近似的な表現としたり、また、一部記入を省略している箇所もあります。

- ・入力電圧：単相2線200V
- ・出力電圧：単相2線200V
- ・出力容量：15kVA/13.5kW
- ・バックアップ時間：45分 (12kW時)

カナ品名

FU-MS15-S2S2-045-L-UPS

構成

名称	型番 (MODEL No.)	質量	台数
UPS本体	A11J153SAF62L	118kg	1
蓄電池設備	BCA11J038BFOX2	645kg	1
蓄電池設備	BCA11J038BFOX1	335kg	1

承認 APPROVED BY T.SUZUKI 19-07-18	品目分類記号 FU-MS 35721
審査 CHECKED BY N.SHIRATORI 19-07-17	名称 TITLE 外観構造図
設計 DESIGNED BY H.MATSUO 19-07-05	図番 DWG NO. 01032642
REV. 記号 A 新規作成 松尾 19-07-05	REV. 記号 A

株式会社 NTTファシリティーズ

A2G-F3

D41,J7

01032642