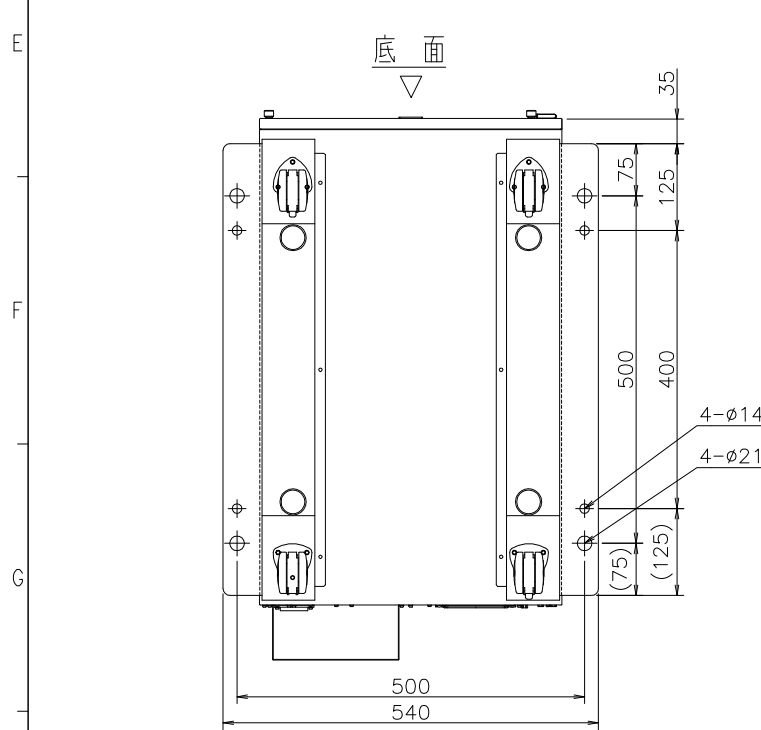
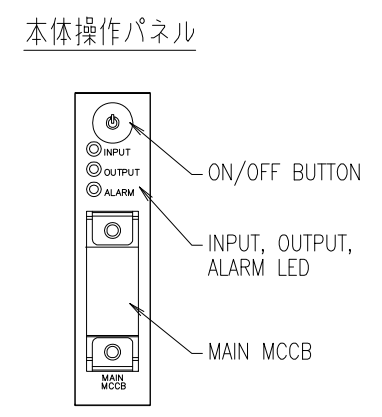
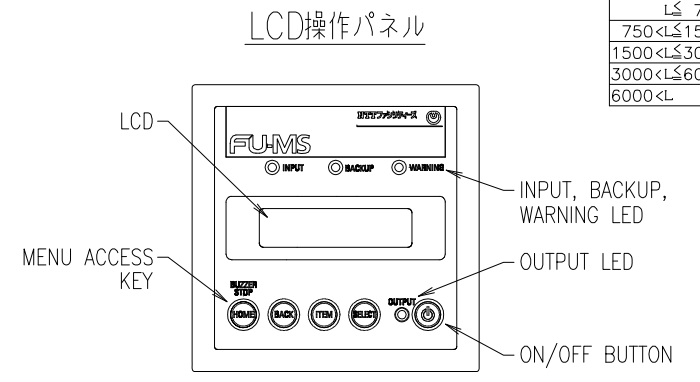
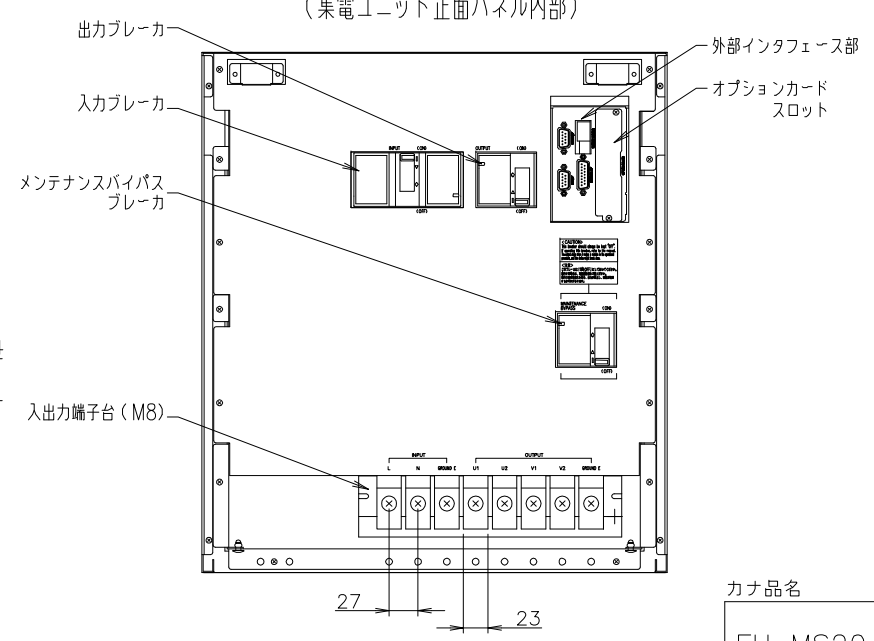


普通寸法許容差	
寸法区分	寸法許容差
L ≤ 750	±3
750 < L ≤ 1500	±3
1500 < L ≤ 3000	±4
3000 < L ≤ 6000	±6
6000 < L	±8



集電ユニット入出力部
 (集電ユニット正面パネル内部)



- ・入力電圧：単相2線200V
- ・出力電圧：単相3線100V/200V
または単相2線100V
- ・出力容量：20kVA/18kW
- ・バックアップ時間：10分 (15kW時)

特記事項

(1) 下記の設置/保守スペースが必要です。 ・設置スペース：正面・側面20cm、背面15cm ・保守スペース：正面1m、背面50cm	(2) 本図は、外形寸法および主要部品の配置を主体に表現しているため、外観構造の詳細については近似的な表現としたり、また、一部記入を省略している箇所もあります。
---	--

カナ品名
FU-MS20-S2W2-010-H-UPS

構成品

名称	型番 (MODEL No.)	質量	台数
UPS本体	A11J203WAF02ZH-4U	525kg	1
蓄電池設備	-	-	-
蓄電池設備	-	-	-

承認 APPROVED BY T.SUZUKI 19-07-18	品目分類記号 FU-MS 35721
審査 CHECKED BY N.SHIRATORI 19-07-17	名称 TITLE 外観構造図
設計 DESIGNED BY H.MATSUO 19-07-05	図番 DWG NO. 01032665
社名 株式会社 NTTファシリティーズ	REV. A