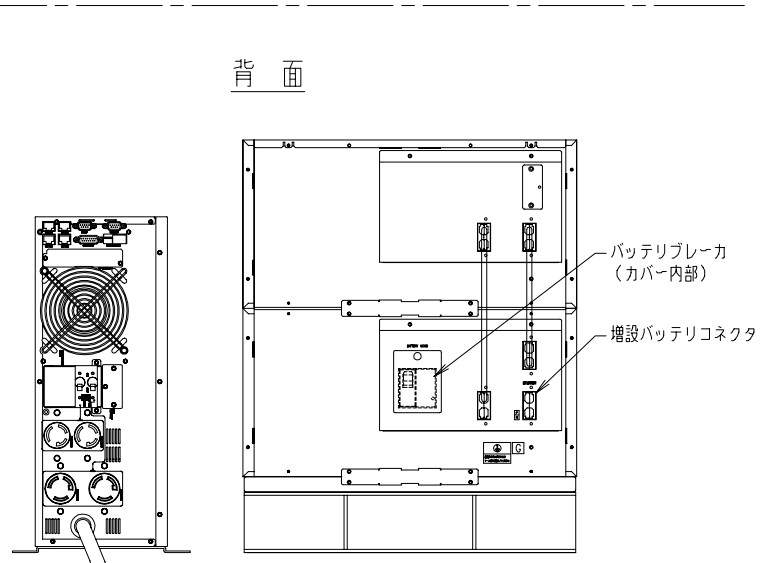
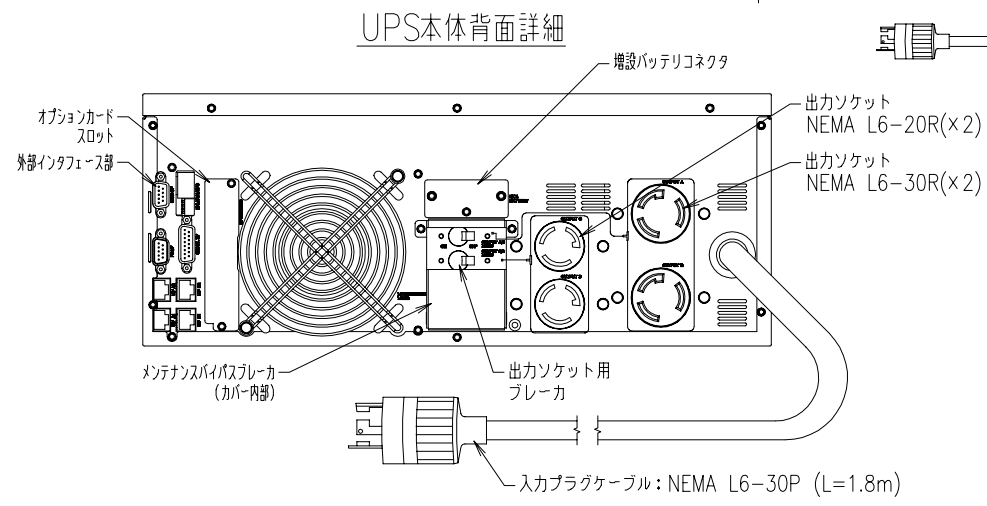
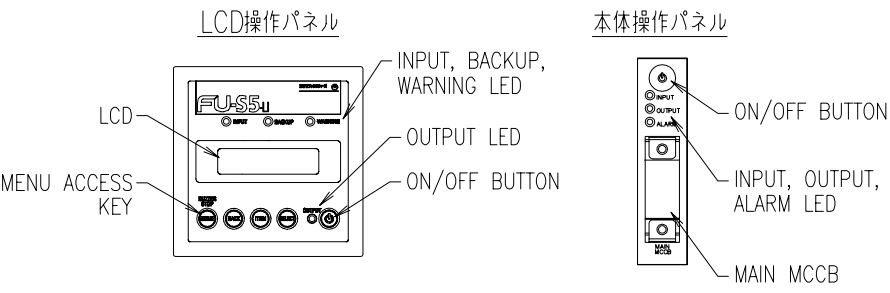


| 普通寸法許容差 | |
|-----------------|-------|
| 寸法区分 | 寸法許容差 |
| L ≤ 750 | ±3 |
| 750 < L ≤ 1500 | ±3 |
| 1500 < L ≤ 3000 | ±4 |
| 3000 < L ≤ 6000 | ±6 |
| 6000 < L | ±8 |



特記事項
 (1) 下記の設置/保守スペースが必要になります。
 設置スペース：正面・側面20cm（装置間は10cm）、背面15cm
 保守スペース：正面1m、背面50cm

特記事項
 本図は外形寸法および主要部品配置を主体に表現してありますので、
 外観構造の詳細については近似的な表現としたり、また一部記入を
 省略している箇所もあります。

質量：

| | |
|-------|--------|
| UPS本体 | 約30kg |
| 蓄電池設備 | 約335kg |

- ・入力：単相2線 200V
- ・出力：単相2線 200V
- ・出力容量：5kVA/4.5kW
- ・バックアップ時間：60分（3.5kW時）

FU-S5-LIM-S2S2-060-C-A-SY-UPS

| | |
|---|----------------------------|
| 承認 APPROVED BY T. Suzuki 10-10-06 | 品目分類記号 FU-S-LI-SY 35722 |
| 単位 UNIT m m | 名称 TITLE 外観構造図 |
| 設計 DESIGNED BY H.MATSUO 10-09-07 | 図番 DWG NO. 00762857 |
| 図号 REV. A 新規作成 松尾 10-09-07 | 尺度 SCALE A2G-F3 |
| 記号 DESCRIPTION | 日付 DATE |
| 株式会社 NTTファシリティーズ | |