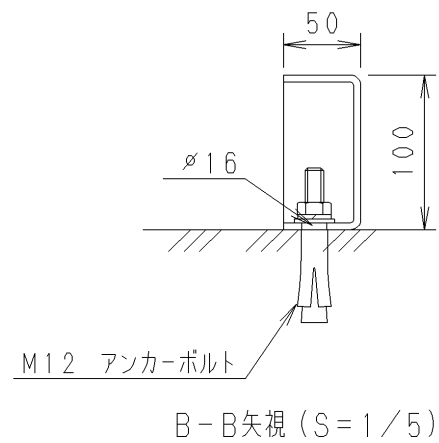
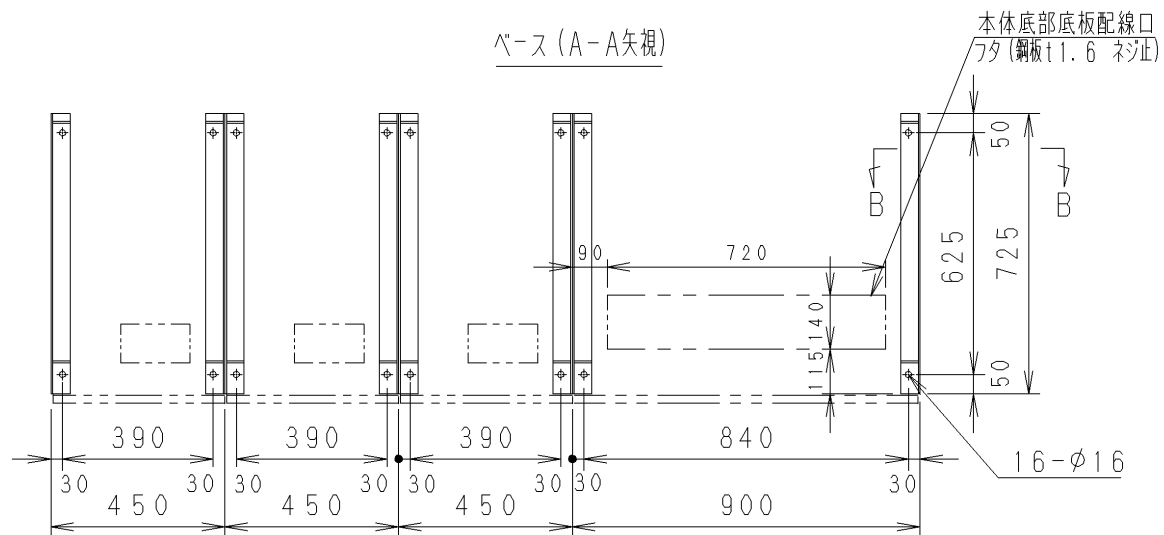


ベース (A-A矢視)



- 注1: 保守スペース
前面: 1000mm以上
裏面: 200mm以上
天井: 500mm以上
- 注2: 正面扉ノネジヲ外スト開閉可能デス。
- 注3: 本装置ハ横倒シ搬入シナイデ下サイ。
- 注4: 保守面ハ前面及ビ天井デス。
- 注5: ▽印ハ、分割点ヲ表ワシマス。
- 注6: 入出力配線ハ、ピット配線トナリマス。

盤色彩	部分	色彩	使用鋼板	部分	板厚
	盤表面	5Y7/1 焼付 半ツヤ		正面扉	t 1.6
ベース	5Y7/1 焼付 半ツヤ	裏面板	t 1.6		
		側面板	t 1.6		
		天井板	t 1.6		
		底板	t 3.2		

盤名称	概算質量 (kg)	
	UPS盤	蓄電池盤
FU-SDU1000-200S	1020	2100

REVISIONS ASSOC. DWG. NO. 関連図番 3RD. ANG. PROJ. 第3角法 UNIT単位mm DATE日付 '04. 7. 8 SCALE尺度 1/20	APPROVED BY 承認 大石	TITLE. 名称 3φ100kVA 無停電電源装置 外形図	
	CHECKED BY 照査 末益		DWG. NO. 図番 AS31286-576
	DESIGNED BY 設計 末益		
	NTTファシリティーズ		