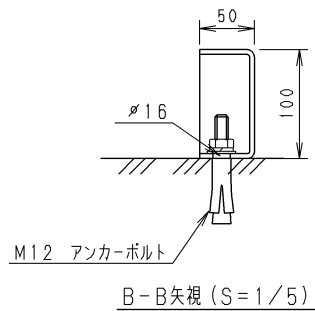
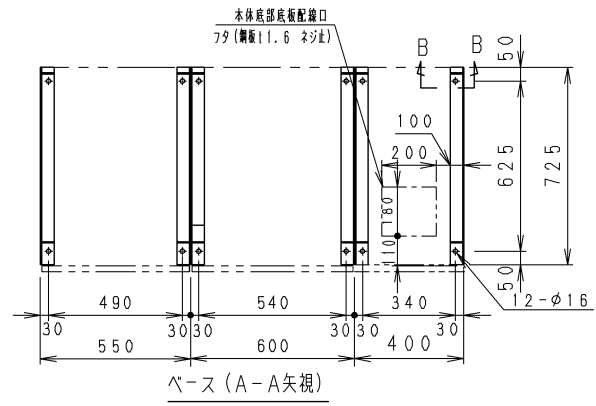
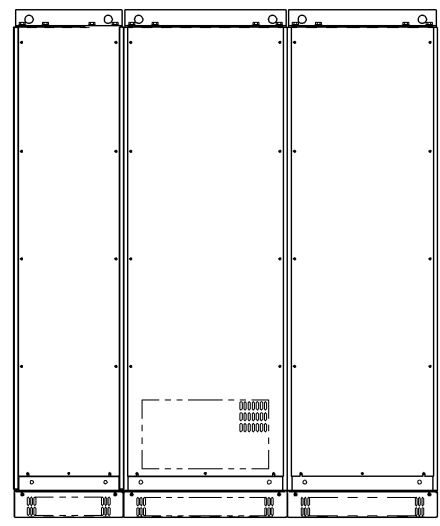
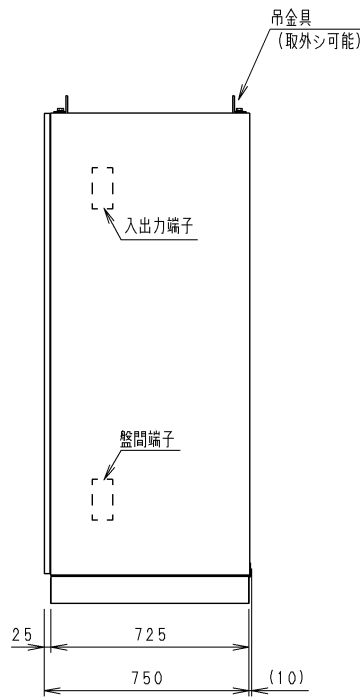
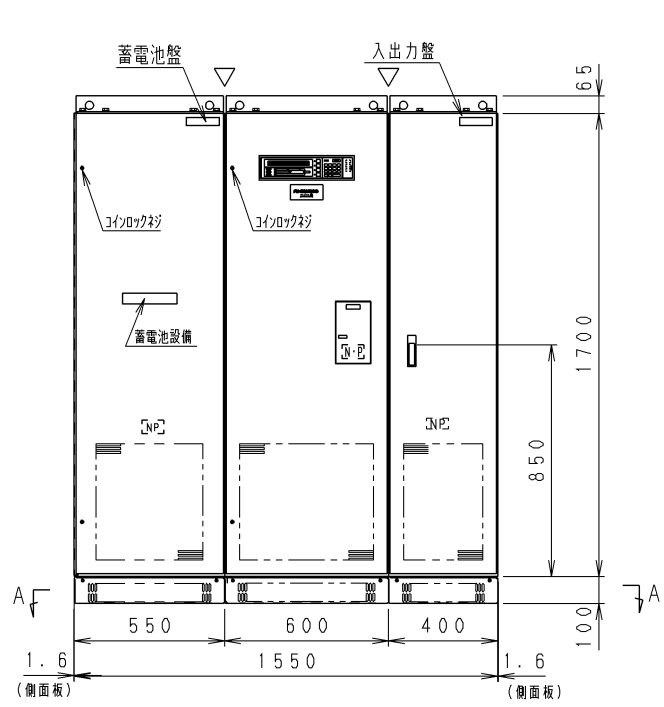


- 注1： 保守・設置スペース
 前面：1000mm以上
 裏面：200mm以上
 天井：500mm以上
- 注2： ▽印は、分割点を表わします。
- 注3： 正面扉のネジをを外すと開閉可能です。(UPS本体、蓄電池盤)
- 注4： ハンドル A-160-A-1-1 (キーNo.200)
(入出力盤)
- 注5： 本装置は横倒し搬入しないで下さい。



盤名称	概算質量(kg)
入出力盤	250
UPS本体	700
蓄電池盤	850

部分	色彩	部分	板厚
盤表面	5Y7/1 焼付 半ツヤ	正面扉	t 1.6以上
ベース	5Y7/1 焼付 半ツヤ	裏面板	t 1.6
		側面板	t 1.6
		天井板	t 1.6
		底板	t 3.2

REVISIONS	APPROVED BY	TITLE. 名称 HF28-12A 30U x 2P
	承認 未益	FU-SDU500-200T
	CHECKED BY	外形図
	照査 瓜尾	DWG. NO. 図番
ASSOC. DWG. NO.	3RD. ANG. PROJ. 第3角法	DESIGNED BY 瓜尾
図連図番	UNIT単位mm	
NTTファシリティーズ	DATE 07.06.20	
	SCALE 1/20	
		AS31300-865