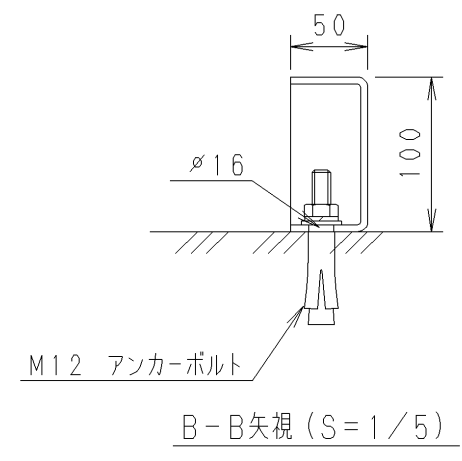
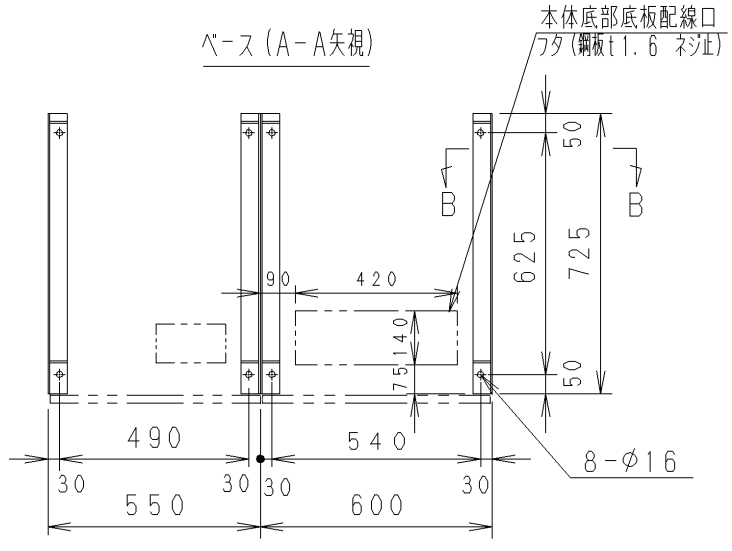


- 注1: 保守スペース
前面: 1000mm以上
裏面: 200mm以上
天井: 500mm以上
- 注2: 正面扉ノネジヲ外スト開閉可能デス。
- 注3: 本装置ハ横倒シ搬入シナイデ下サイ。
- 注4: 保守面ハ前面及ビ天井デス。
- 注5: ▽印ハ、分割点ヲ表ワシマス。
- 注6: 入出力配線ハ、ピット配線トナリマス。



盤 色 彩	部 分	色 彩	使用 鋼板	部 分	板 厚
	盤表面	5Y7/1 焼付 半ツヤ		正面扉	t 1.6
ベース	5Y7/1 焼付 半ツヤ	裏面板	t 1.6		
		側面板	t 1.6		
		天井板	t 1.6		
		底板	t 3.2		

盤 名 称	概算質量 (kg)	
	UPS 盤	蓄電池盤
FU-SDU500-100S	700	900
FU-SDU500-200S	700	900
FU-SDU500-100/200S	700	900
FU-SDU500-200T	600	900

REVISIONS ASSOC. DWG. NO. 関 連 図 番 NTTファシリティーズ	3RD. ANG. PROJ. 第 3 角 法 UNIT 単位 mm DATE 日付 '04. 7. 8 SCALE 尺 寸 1/20	APPROVED BY 承認 大石 CHECKED BY 照 査 末益 DESIGNED BY 設 計 末益	TITLE. 名称 1, 3φ50kVA 無停電電源装置 外形図 DWG. NO. 図 番 AS31286-574
---	---	---	--