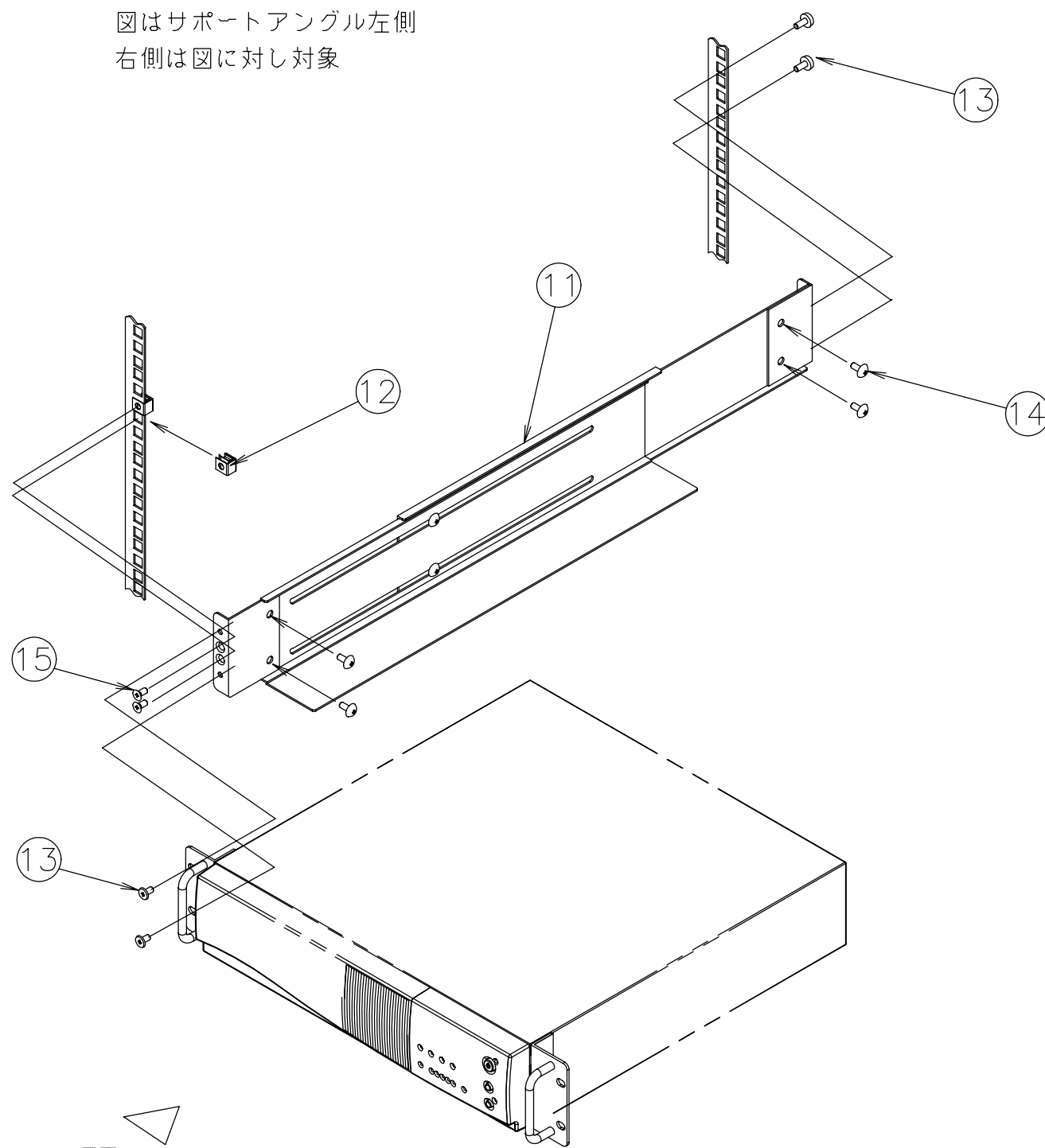


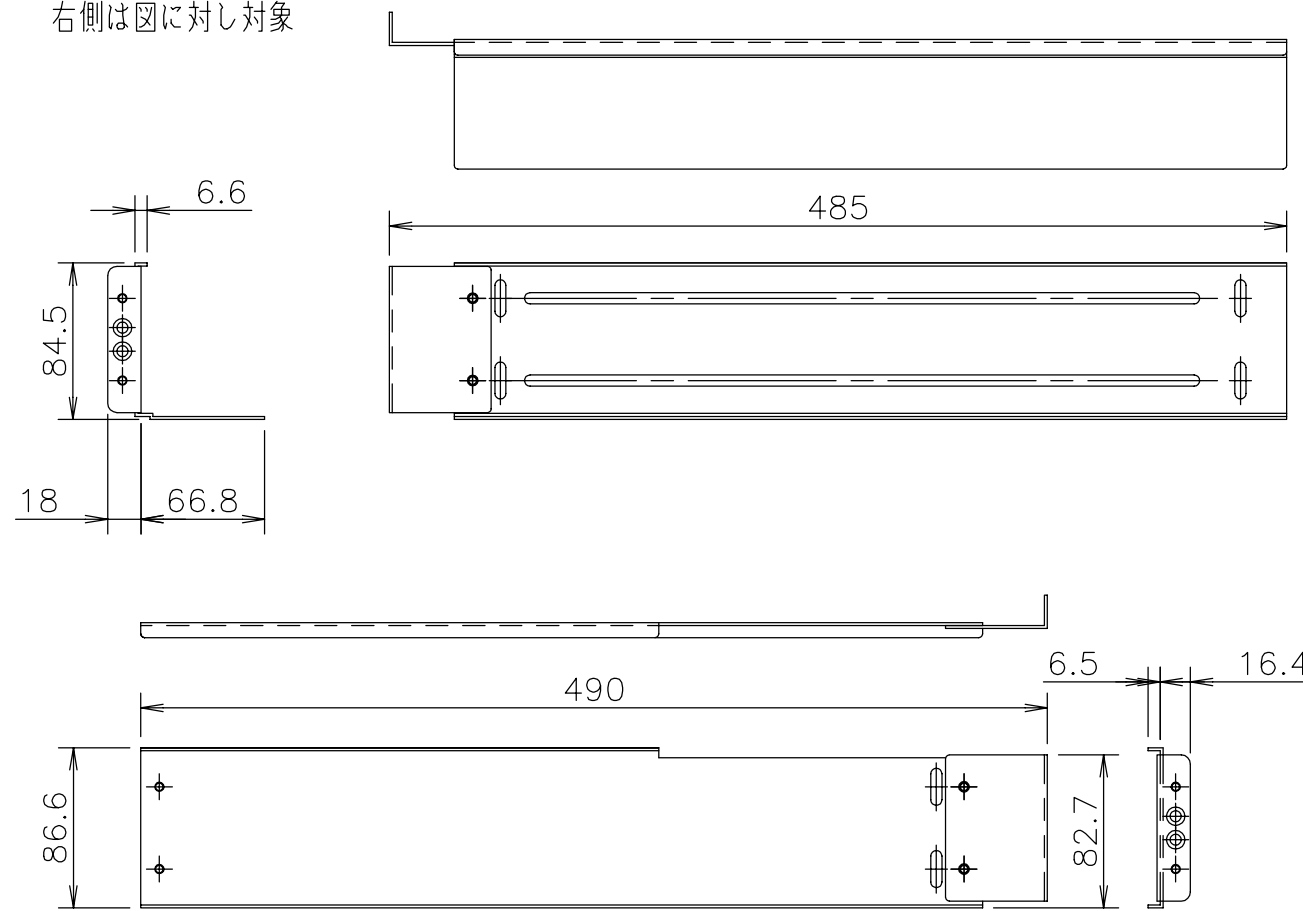
図はサポートアングル左側
右側は図に対し対象



正面

(許容差±1)

図はサポートアングル左側
右側は図に対し対象



15	十字穴付き皿小ねじ	M5X12	4
14	十字穴付きなべ小ねじ	M5X8	8
13	化粧ネジ	NPO-BM512S16	8
12	スプリングナット	NPO-0508SSU16	4
11	サポートアングル		左右各1セット
No.	名称	Description	メーカー型番・備考 Model No.・Remarks 数量 QTY

				N. Yamazaki 01-07-25	3572
A	新規作成	矢島	01-07-20	Y. Kamakura 01-07-25	1/2
				A.YAJIMA 01-07-20	

外観構造図

00455255 A

00455255