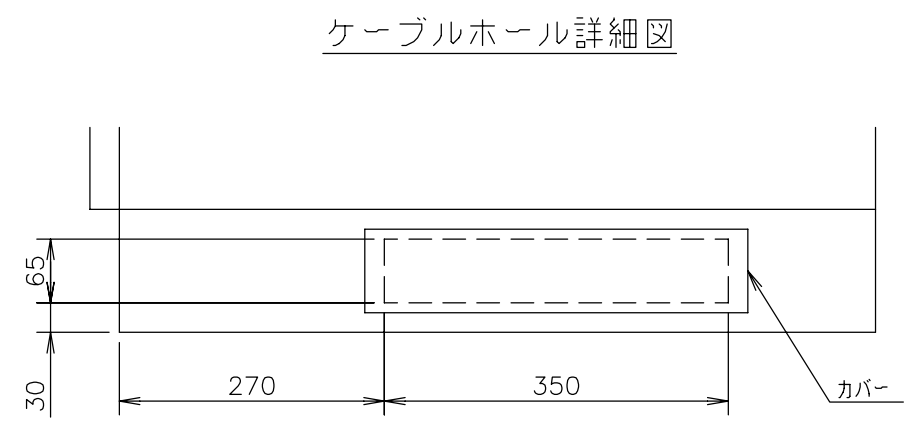
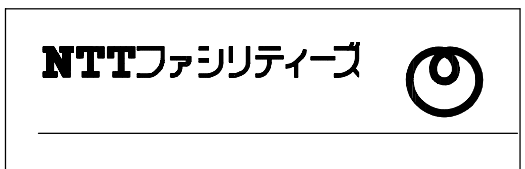
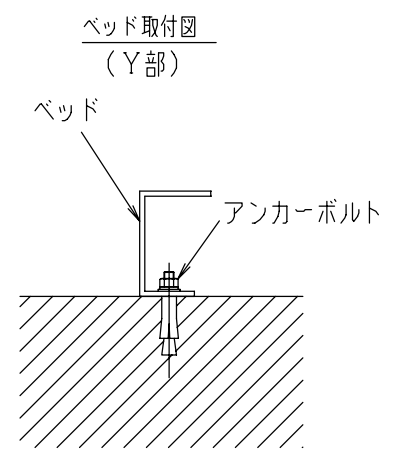


普通寸法許容差 (組立)		
呼び寸法区分	寸法許容差 精級	寸法許容差 普通
L ≤ 750	3	10
750 < L ≤ 1500	3	15
1500 < L ≤ 3000	4	20
3000 < L ≤ 6000	6	30
6000 < L	8	40



注：側面のケーブルホールにはカバーがついています。  
 ケーブルホールを使用する場合及び他の盤と列盤になる場合は、カバーを外して下さい。



記号	記入文字
NP1	蓄電池設備
NP2	蓄電池部 火気注意

質量 5100kg±10%

				承認 APPROVED BY <i>N. Maekawa</i> 10-06-07	品目分類記号 3571
			単位 UNIT m m	審査 CHECKED BY <i>A. Miura</i> 10-06-07	名称 TITLE 蓄電池盤 外形寸法図
A	新規作成 藤井	10-06-07	尺度 SCALE	設計 DESIGNED BY D.FUJII 10-06-07	
記号 REV.	記事 DESCRIPTION	日付 DATE		図番 DWG NO.	REV.
株式会社 NTTファシリティーズ				00754824	A
				A3G-F3	00754824