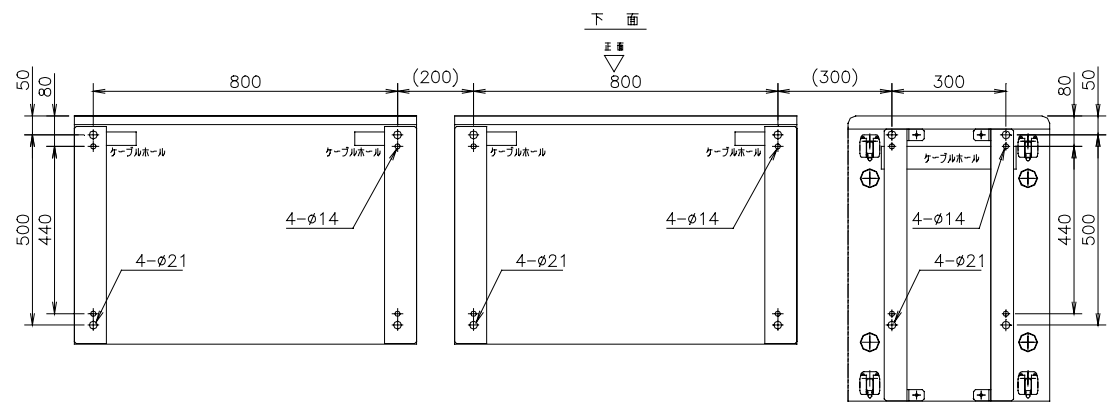
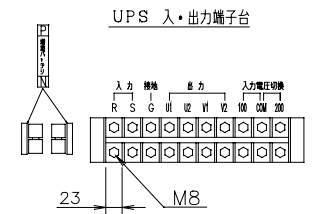
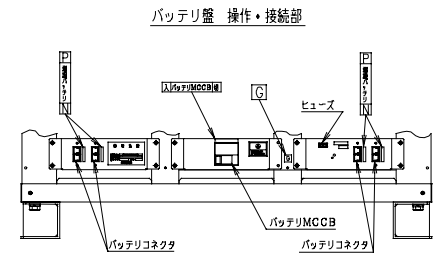


	質量
UPS本体	約235 kg
蓄電池設備 A面	約600 kg
蓄電池設備 B面	約460 kg



FU-100AIII -060-L
無停電電源装置

		M. Suito 97-04-28	35721
A	新規作成	小林 97-04-22	FREE
			HIKOBAYASHI 97-04-22
			外観構造図
			00267789 A
			00267789