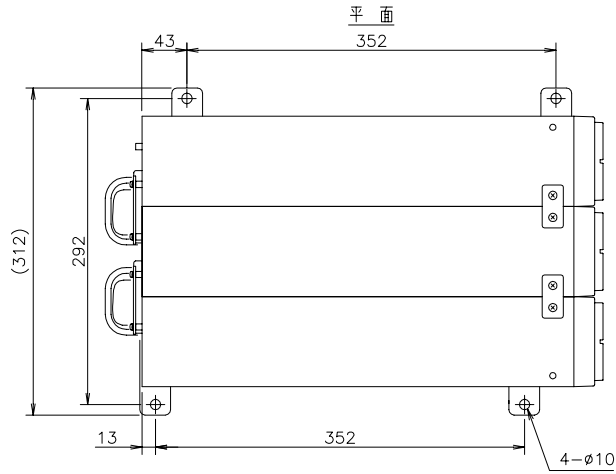
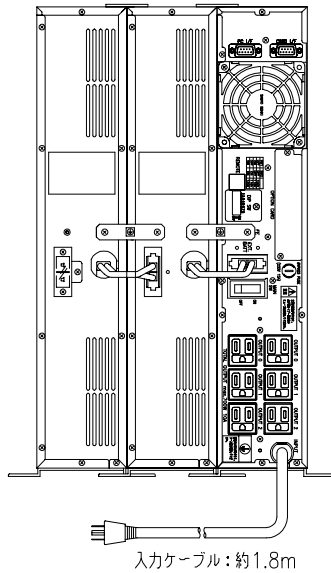


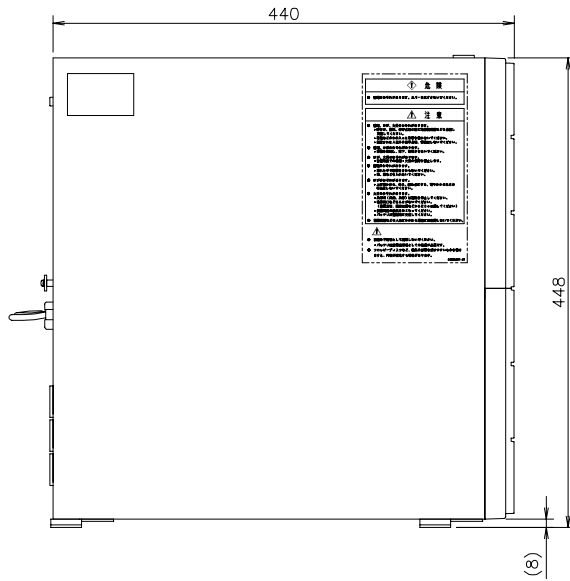
**特記事項**  
 本図は外形寸法および主要部品配置を主体に表現してありますので、外観構造の詳細については近似的な表現としたり、また一部記入を省略している箇所もあります。



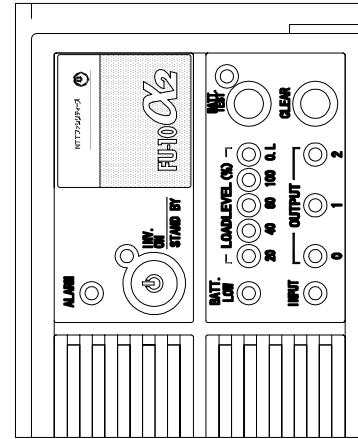
背面



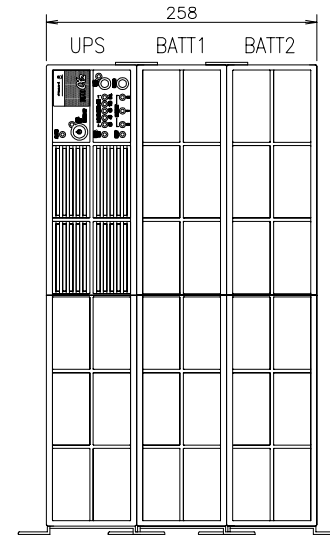
左側面



正面操作および表示部 詳細



正面



質量:

UPS	約20kg
BATT1	約17kg
BATT2	約26kg

FU-10α2-030-F 無停電電源装置  
 (据え置き時)

普通寸法許容差(組立)	
呼び寸法区分	寸法許容差
≦750	3/10
750<≦1500	3/16
1500<≦3000	4/20
3000<≦6000	6/25
6000<	8/40

承認 APPROVED BY T. Segal 07-12-14		品目分類記号 3572
単位 UNIT mm		名称 TITLE 外観構造図
尺貫 SCALE		
A 新規作成	滝沢 07-12-05	設計 DESIGNED BY H.TAKIZAWA 07-12-05
社 記 号 DESCRIPTION	日 付 DATE	図 番 DWG NO. 00674888
株式会社 NTTファシリティーズ		REV. A

A2G-F3

100674888