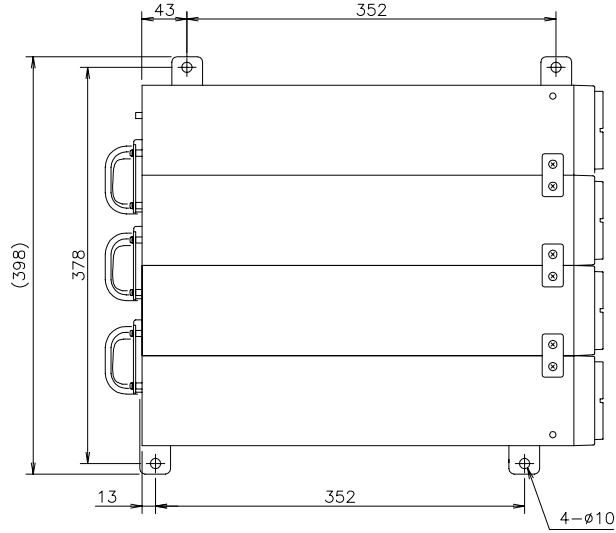
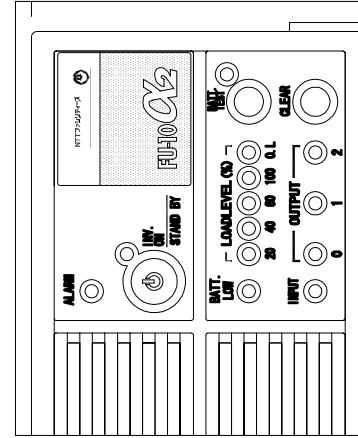


特記事項
 本図は外形寸法および主要部品配置を主体に表現してありますので、外觀構造の詳細については近似的な表現としたり、また一部記入を省略している箇所もあります。

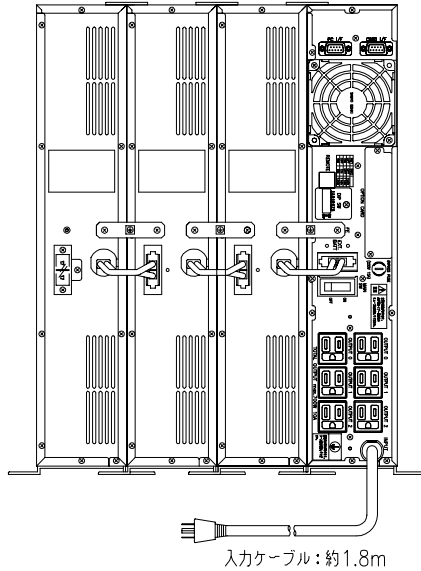


正面操作および表示部 詳細

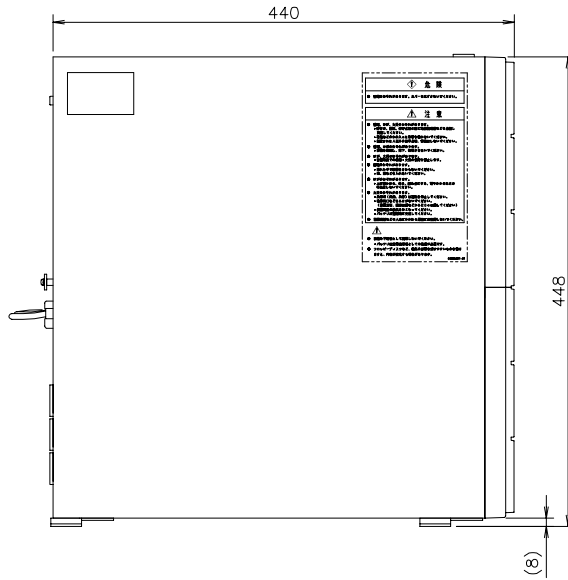


普通寸法許容差 (組立)	
呼び寸法区分	寸法許容差 精度/公差
≦ 750	3 / 10
750 < ≦ 1500	3 / 16
1500 < ≦ 3000	4 / 20
3000 < ≦ 6000	6 / 30
6000 < ≦	8 / 40

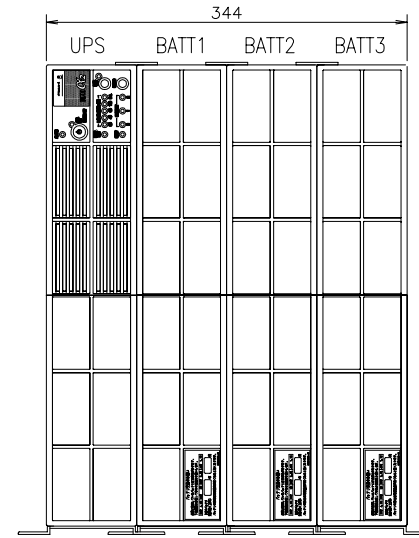
背面



左側面



正面



質量:

UPS	約13kg
BATT1	約17kg
BATT2	約26kg
BATT3	約26kg

FU-10α2-060-H 無停電電源装置
 (据え置き時)

承認 APPROVED BY 7. Segal 07-12-14		品目分類記号 3572
単位 UNIT m m		名称 TITLE 外觀構造図
尺貫 SCALE		
A 新規作成	滝沢 07-12-05	設計 DESIGNED BY H.TAKIZAWA 07-12-05
社名 記号 DESCRIPTION	日付 DATE	図番 DWG NO. 00674880
株式会社 NTTファシリティーズ		REV. A

A2G-F3

100674880