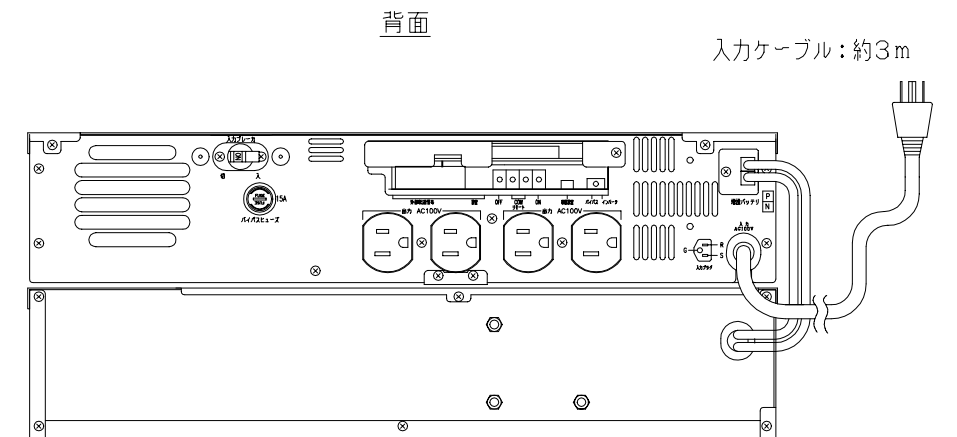
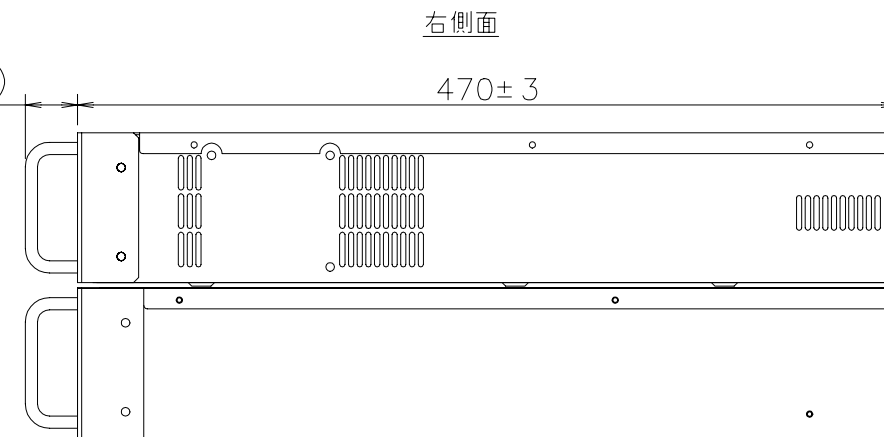
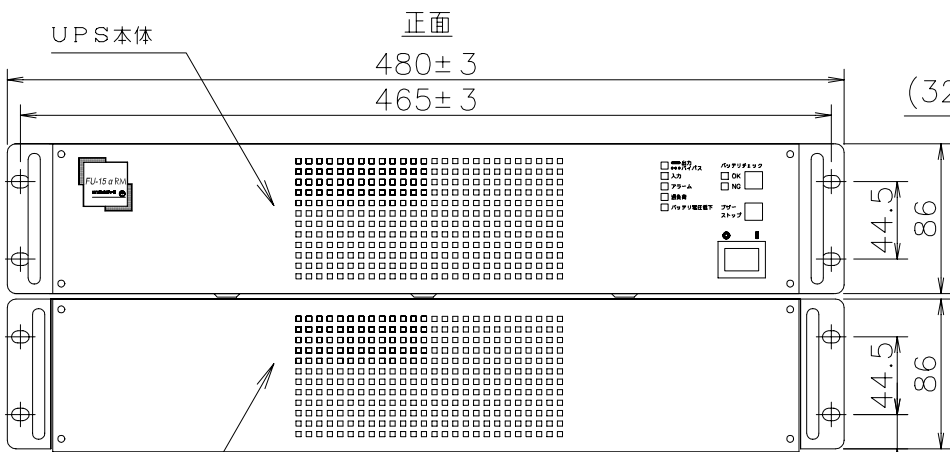
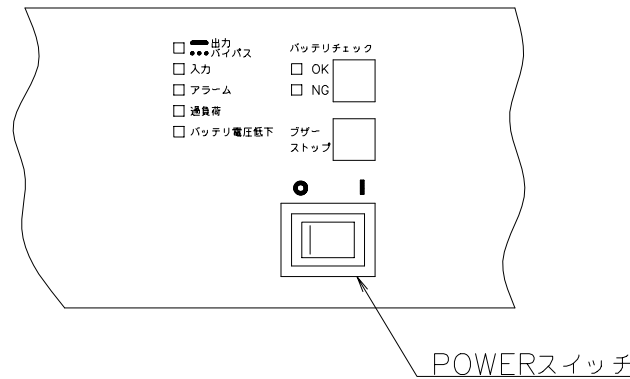


正面 表示, 操作部



EIA規格用固定 19.8

特記事項

19インチラックのEIA規格に搭載可能な構造です。(高さ各2U)
 安全のため、搭載時はL型レール(サポートアングル)などを使用してください。
 (ご使用のラックメーカーにお問い合わせください。)
 注意 1. 幅および奥行き寸法にねじなどの突起物は含まれていません。
 2. 本図面は外形上の寸法を示すものであり、詳細の形状は実物と異なる場合があります。

装置質量 UPS本体: 約26kg
 バッテリBOX: 約24kg
 FU-15α-015-RM 無停電電源装置

			N. Yamazaki 01-06-25	35724
			Y. Kamakura S. Yamagishi	外観構造図
A	新規作成	白鳥	N. SHIRATORI 01-06-25	

00452289 | A
 00452289